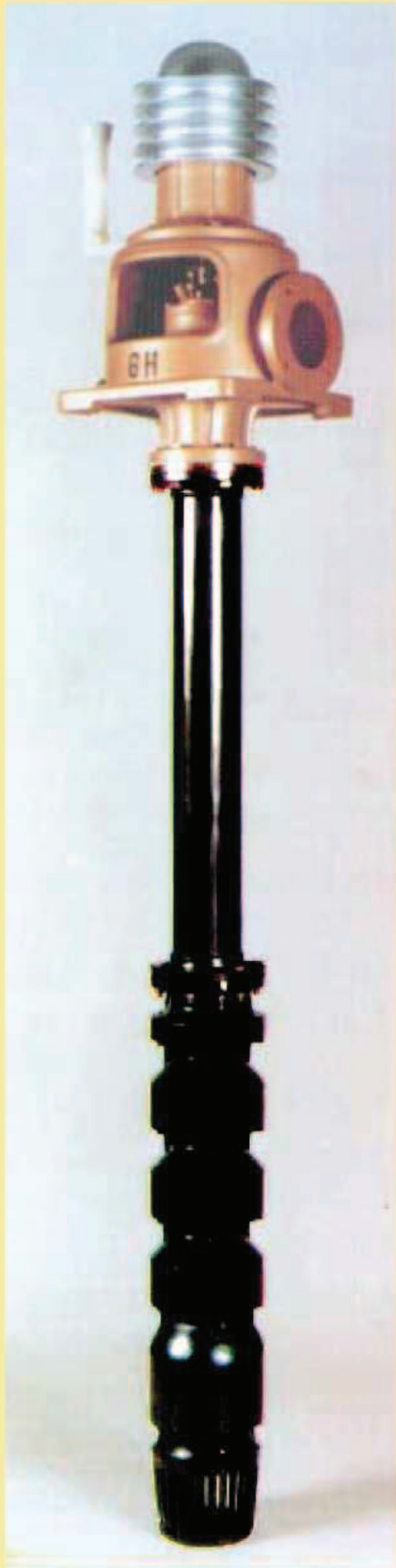


BOMBAS VERTICALES



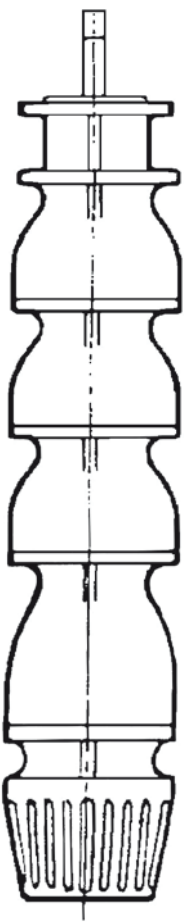
MANUFACTURAS

ALDOMA, S.L.

SYSTEMAS DE RIEGO

TARIFA DE PRECIOS

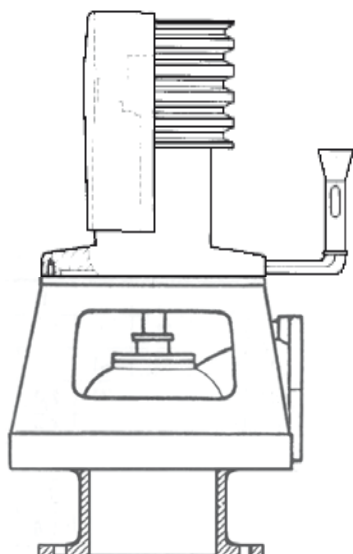
CUERPO DE BOMBA **Válvula de pie incluida.**

MODELO	V 63 M	V 73 M V V 74 M V	83 N V 84 N V	83 M V 84 M V	104 N V 105 N V	104 M 105 M	
	Diámetro máximo en mm.	190 mm.	190 mm.	190 mm.	190 mm.	230 mm.	230 mm.
	1	538	565	589	602	856	856
	2	663	688	719	732	1.098	1.098
	3	786	813	849	862	1.340	1.340
	4	909	936	978	991	1.581	1.581
	5	1.034	1.059	1.108	1.121	1.824	1.824
	6	1.158	1.184	1.238	1.252	2.065	2.065
	7	1.281	1.307	1.368	1.381	2.307	2.307
	8	1.406	1.431	1.497	1.511	2.549	2.549
	9	1.529	1.556	1.628	1.640	2.791	2.791
	10	1.654	1.679	1.758	1.769	3.032	3.032
	11	1.778	1.803	1.887	1.899	3.275	3.275
	12	1.900	1.927	2.016	2.030	3.515	3.515
	13	2.025	2.051	2.146	2.160	3.757	3.757
	14	2.148	2.175	2.275	2.289	3.999	3.999
	15	2.272	2.298	2.406	2.419	4.241	4.241
	16	2.397	2.422	2.536	2.549	4.482	4.482
	17	2.520	2.547	2.666	2.678	4.725	4.725

SUBCONJUNTOS CUERPO DE BOMBA

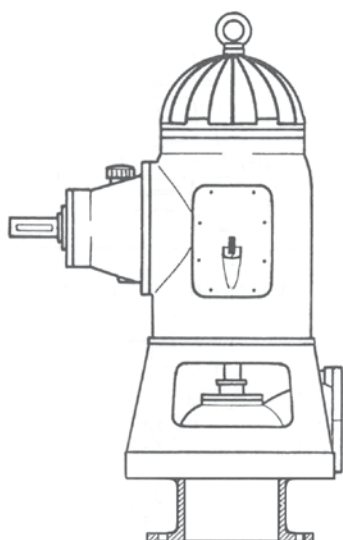
ARTÍCULO	MODELO					
	V 63 M	V 73 M V V 74 M V	83 N V 84 N V	83 M V 84 M V	104 N V 105 N V	104 M 105 M
VÁLVULA DE PIE	143,10	148,95	160,10	160,10	248,65	248,65
ETAPA COMPLETA	155,00	179,45	200,65	200,65	352,30	352,30
IMPULSOR CON CASQUILLO Y TUERCA	63,85	70,85	71,05	71,05	108,75	108,75

CONJUNTOS DEL CABEZAL CON ACOPLAMIENTO DE POLEA



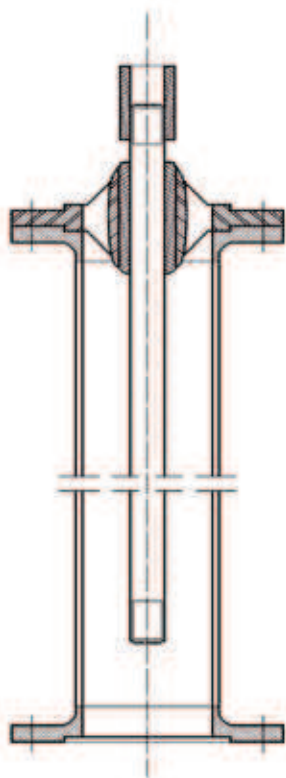
CABEZAL	ACOPLAMIENTO	CARGA AXIAL KGS.	Ø EJE	Ø POLEA	P.V.P. € TOTAL
3 - 3 - 10	AP-10 G	575	7/8"	200-4-B	883
3 - 3 - 10	AP-10 GS	950	7/8"	200-4-B	985
3 - 3 - 10	AP-10	810	1"	230-4-C	964
3 - 3 - 10	AP-10 S	1.375	1"	230-4-C	1.103
4 - 4 - 10	AP-10 G	575	7/8"	200-4-B	969
4 - 4 - 10	AP-10 GS	950	7/8"	200-4-B	1.071
4 - 4 - 10	AP-10	810	1"	230-4-C	1.050
4 - 4 - 10	AP-10 S	1.375	1"	230-4-C	1.189
5 - 5 - 10	AP-10	810	1"	230-4-C	1.169
5 - 5 - 10	AP-10 S	1.375	1"	230-4-C	1.308
5 - 5 - 10	AP-10 H	1.245	1 1/4"	248-4-C	1.322
5 - 5 - 10	AP-10 HS	2.050	1 1/4"	248-4-C	1.512

CONJUNTOS DEL CABEZAL CON ACOPLAMIENTO DE ENGRANES



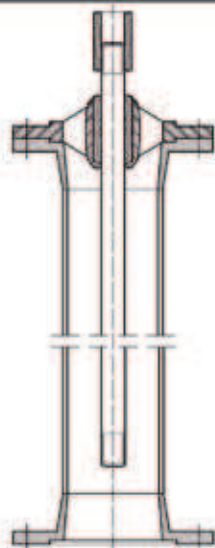
CABEZAL	ACOPLAMIENTO	CARGA AXIAL KGS.	ACCIONAMIENTO	P.V.P. € TOTAL
3 - 3 - 10	NG-1020	1.200	MOTOR	2.320
3 - 3 - 10	NG-1020 T	1.200	TRACTOR	2.725
4 - 4 - 10	NG-1020	1.200	MOTOR	2.406
4 - 4 - 10	NG-1020 T	1.200	TRACTOR	2.811
4 - 4 - 10	NG-1040	1.600	MOTOR	2.406
4 - 4 - 10	NG-1040 T	1.600	TRACTOR	2.811
5 - 5 - 10	NG-1040	1.600	MOTOR	2.525
5 - 5 - 10	NG-1040 T	1.600	TRACTOR	2.930
5 - 5 - 10	NG-1060	2.500	MOTOR	3.955

COLUMNA DE BRIDA PLANA



TUBO		Ø EJE	P.V.P. € PINTADO		P.V.P. € GALVANIZADO		PESO KG. APROX.	
Ø INTERIOR	Ø MÁXIMO		3 MTS.	1,5 MTS.	3 MTS.	1,5 MTS.	3 MTS.	1,5 MTS.
3"	142 mm.	20 mm.	160	132	184	146	33	18
		7/8"	160	132	184	146	35	19
4"	188 mm.	7/8"	197	163	229	184	46	24
		1"	204	169	239	190	48	25
4"	165 mm.	1"	204	169	239	190	48	25
		24 mm.	204	169	239	190	48	25
		27 mm.	212	174	248	196	49	26
5"	192 mm.	1"	234	192	276	212	56	29
		1 1/4"	251	204	295	224	63	32
6"	242 mm.	1 1/4"	303	248	354	272	72	38
8"	290 mm.	1 1/2"	509	433	---	---	106	57

COLUMNA DE BRIDA CONICA



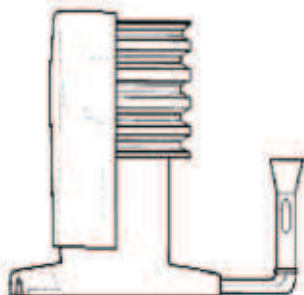
TUBO		Ø EJE	P.V.P. € PINTADO		P.V.P. € GALVANIZADO		PESO KG. APROX.	
Ø INTERIOR	Ø MÁXIMO		3 MTS.	1,5 MTS.	3 MTS.	1,5 MTS.	3 MTS.	1,5 MTS.
3"	188 mm.	7/8"	181	155	208	172	39	21
		1"	190	162	216	177	41	22
4"	210 mm.	7/8"	215	182	259	205	49	26
		1"	225	189	267	212	51	27

CABEZAL DE DESCARGA



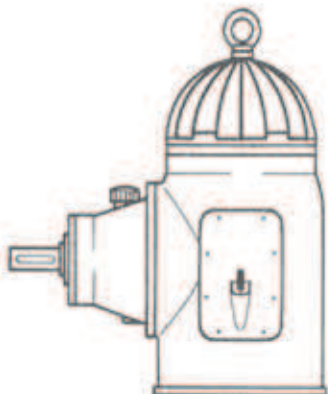
MODELO	P.V.P. €
3 - 3 - 10	400
4 - 4 - 10	486
5 - 5 - 10	605

ACOPLAMIENTO DE POLEA



ACOPLAMIENTO	C.V. 1.760	Ø POLEA	P.V.P. € SIN POLEA	P.V.P. € CON POLEA
AP - 10 G	30	200-4-B	376	483
AP - 10 GS	30	200-4-B	492	585
AP - 10	45	230-4-C	445	564
AP - 10 S	45	230-4-C	585	703
AP - 10 H	70	248-4-C	580	717
AP - 10 HS	70	248-4-C	770	907

ACOPLAMIENTO DE ENGRANES



ACOPLAMIENTO	EJE		RELACIÓN		P.V.P. €
	CV	A R.P.M.	HORIZONTAL:VERTICAL		
NG-1020	25	1.750	4 : 5		1.920
RM-6	28	2.500			
NG-1040	50	1.750	1 : 1	4 : 5	1.920
RM-6	55	2.200			
NG-1060	70	1.750	1 : 1	4 : 5	3.350
	77	2.200			
NG-1020 T	25	1.750	1 : 5		2.325
RM-6 T	28	2.500			
NG-1040 T	50	1.750	1 : 4		2.325
RM-6 T	52	2.500			

DESPIECE TRAMO COLUMNA BRIDA PLANA

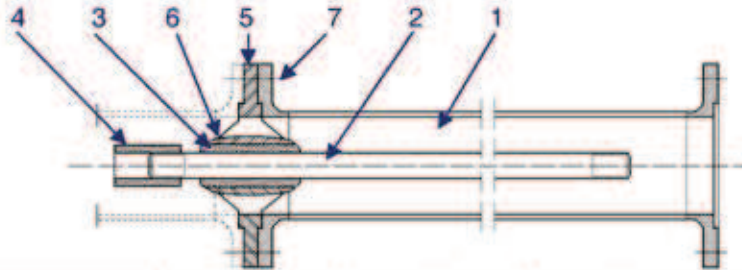


FIG	TUBO EJE	3"		4"		4"		5"		6"		8"	
		20 mm.	7/8"	7/8"	1"	24 mm.	27 mm.	1"	1 1/4"	1 1/4"	1 1/2"		
1	Tubo 3 mts. PINTADO	95,20	95,20	132,45	132,45	132,45	132,45	163,10	163,10	204,30	375,30		
1	Tubo 3 mts. GALVANIZADO	120,00	120,00	170,50	170,50	170,50	170,50	203,80	203,80	260,20	---		
1	Tubo 1,5 mts. PINTADO	76,60	76,60	104,75	104,75	104,75	104,75	123,20	123,20	162,90	303,20		
1	Tubo 1,5 mts. GALVANIZADO	90,05	90,05	126,15	126,15	126,15	126,15	147,70	147,70	193,60	---		
2	Eje completo 3 mts.	71,90	75,65	75,65	94,05	88,95	92,20	94,05	118,20	118,20	155,85		
2	Eje completo 1,5 mts.	63,45	65,85	65,85	77,50	64,60	68,90	77,50	92,05	92,05	118,20		
3	Camisa	21,95	24,35	24,35	32,20	23,90	24,70	32,20	32,80	32,80	40,00		
4	Manguito	11,65	7,90	7,90	8,60	12,10	12,55	8,55	9,85	9,85	13,20		
5	Soporte con goma	30,95	34,70	42,50	43,55	40,50	41,70	54,35	46,10	59,80	87,70		
6	Cojinete de goma	---	13,05	13,05	15,05	---	---	15,05	15,25	15,25	17,40		
6V	Cojinete goma con casquillo	9,35	13,05	13,05	15,05	13,00	14,75	15,05	---	---	---		
7	Tornillo y tuerca	0,75	0,75	0,75	0,75	0,75	0,75	0,75	0,75	0,75	0,75		

DESPIECE TRAMO COLUMNA BRIDA CONICA

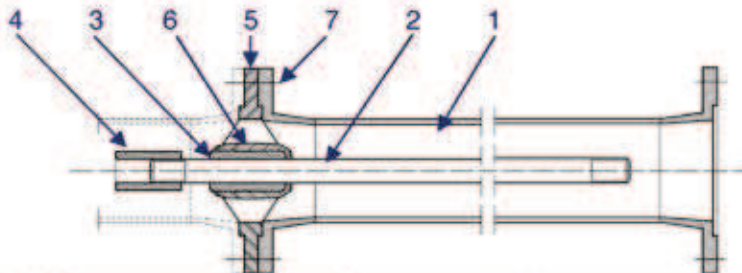


FIG	TUBO EJE	3"		4"	
		7/8"	1"	7/8"	1"
1	Tubo 3 mts. PINTADO	115,20	115,20	151,50	151,50
1	Tubo 3 mts. GALVANIZADO	141,40	141,40	190,00	190,00
1	Tubo 1,5 mts. PINTADO	96,65	96,65	123,90	123,90
1	Tubo 1,5 mts. GALVANIZADO	112,05	112,05	145,80	145,80
5	Soporte con goma	41,95	44,15	46,60	49,05
6	Cojinete de goma	13,05	15,05	13,05	15,05
6V	Cojinete goma con casquillo	13,05	15,05	13,05	15,05

DESPIECE CUERPO DE BOMBA

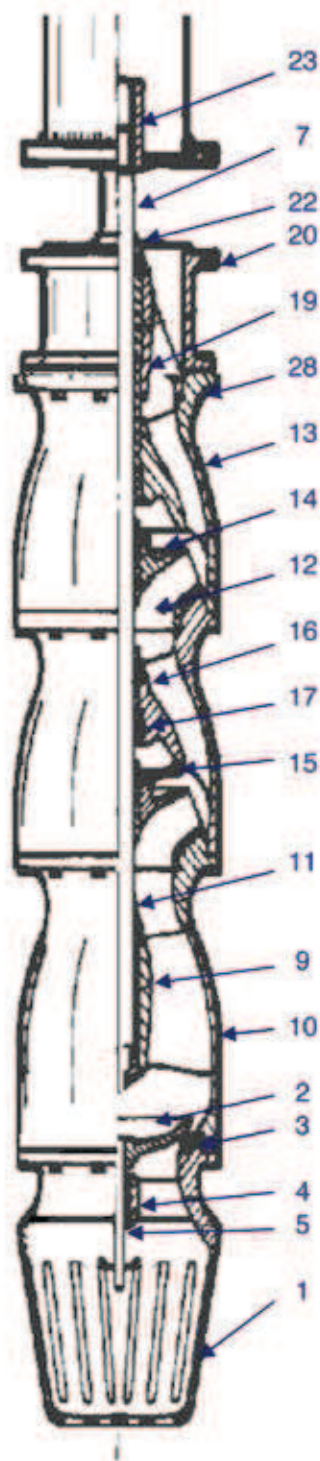


FIG	DENOMINACIÓN	V 63 M	V 73 M	V 83 N	V 83 M	V 104 M
			V 74 M	V 84 N	V 84 M	V 105 M
1	COLADOR	102,10	125,90	114,55	114,55	183,40
2	CLAPETA	32,00	34,90	36,50	36,50	55,30
3	JUNTA ASIENTO CLAPETA	8,25	8,25	8,25	8,25	8,80
4	CASQUILLO COLADOR	6,50	7,00	7,00	7,00	9,65
5	TAPON	0,15	0,15	0,15	0,15	1,94
7	EJE PRINCIPAL(Primera etapa)	38,10	38,20	38,45	38,45	78,20
7	SIN ADAPTADOR (Etapa adicional)	10,00	10,30	9,80	9,80	17,40
9	COJINETE BRONCE CUERPO ENTRADA	---	---	11,35	11,35	22,40
9	COJINETE GOMA CUERPO ENTRADA	8,90	7,90	7,90	7,90	---
10	CUERPO DE ENTRADA CON COJINETE	110,70	127,30	160,85	160,85	283,85
11	PROTECTOR COJINETE CUERPO ENTRADA	15,95	15,95	15,95	15,95	23,40
12	IMPULSOR	37,70	43,60	45,80	45,80	75,15
13	DIFUSOR CON COJINETE	90,30	103,70	128,85	128,85	241,90
14	CASQUILLO IMPULSOR	23,00	23,00	23,00	23,00	30,25
15	TUERCA IMPULSOR	5,65	5,65	5,65	5,65	8,80
16	COJINETE GOMA DIFUSOR	8,90	7,90	7,90	7,90	5,05
17	COJINETE BRONCE DIFUSOR	---	---	9,05	9,05	14,25
19	COJINETE BRONCE CUERPO SALIDA	---	---	11,85	11,85	22,40
19	COJINETE GOMA CUERPO SALIDA	8,90	7,90	7,90	7,90	---
20	CUERPO DE SALIDA CON COJINETES	99,15	119,40	116,05	119,10	195,40
22	PROTECTOR COJINETE CUERPO SALIDA	15,95	15,95	15,95	15,95	21,20
23	MANGUITO DE EMPALME	11,00	11,00	11,00	11,00	15,95
28	TORNILLO HEXAGONAL	0,50	0,50	0,50	0,50	0,65

DESPIECE ACOPLAMIENTO DE POLEA

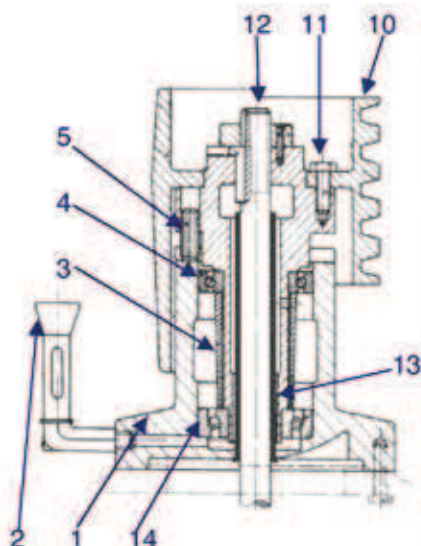


FIG	DENOMINACIÓN	AP-10G	AP-10GS	AP-10	AP-10S	AP-10H	AP-10HS
1	BASE DE POLEA	134,75	134,75	162,20	162,20	201,05	201,05
2	COPA DE ENGRASE	31,10	31,10	31,10	31,10	31,10	31,10
3	SEPARADOR	18,25	18,25	18,25	18,25	27,25	27,25
4	RODAMIENTO RADIAL	35,75	35,75	38,65	38,65	68,40	68,40
5	PITON	1,55	1,55	1,55	1,80	1,80	1,80
10	POLEA ACANALADA	115,65	115,65	153,20	153,20	177,90	177,90
11	TORNILLO HEXAGONAL	0,50	0,50	0,50	0,50	0,55	0,55
12	EJE SOPORTE	113,40	116,30	140,70	143,55	171,85	171,85
13	TUBO DE CIERRE	7,10	7,10	7,10	7,10	7,15	7,15
14	RODAMIENTO AXIAL	47,75	67,45	66,80	86,45	99,80	121,95
15	SOMBRERO	19,30	19,30	20,80	20,80	20,80	20,80
16	TORNILLO	0,30	0,30	0,30	0,30	0,30	0,30

DESPIECE CABEZAL DE DESCARGA

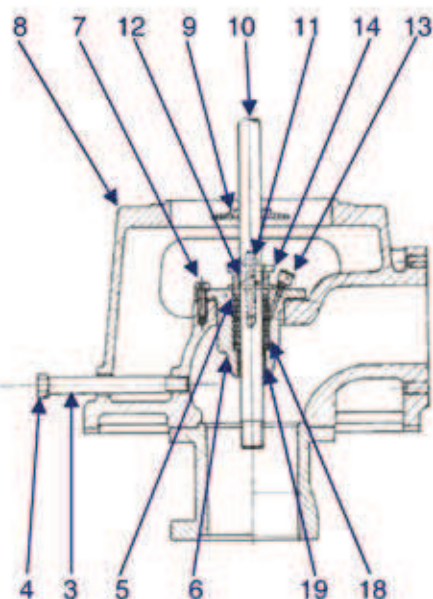
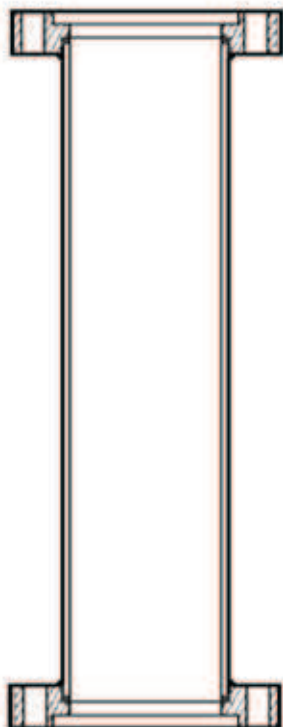


FIG	DENOMINACIÓN	3-3-10	4-4-10	5-5-10
3	TUBO DE CEBADO	4,15	4,15	4,15
4	TAPON DE 3/4" GAS	1,75	1,75	1,75
5	ESTOPADA	2,30	2,70	2,70
6	SOPORTE ESTOPADA	57,35	62,80	76,15
7	TORNILLO HEXAGONAL	0,45	0,45	0,45
8	CABEZAL	249,70	339,30	445,95
9	DEFLECTOR	6,70	8,35	8,75
10	EJE CABEZAL	50,00	55,25	71,50
11	ESPARRAGO	3,50	3,50	3,50
12	TUERCA HEXAGONAL	0,50	0,50	0,50
13	ENGRASADOR	6,30	6,30	6,30
14	BRIDA PRENSA-ESTOPA	19,60	19,60	19,60
15	TUERCA DE REGULACIÓN	12,55	12,55	13,50
16	CHAVETA	11,05	11,05	11,05
17	TORNILLO TUERCA REGULACIÓN	0,30	0,30	0,30
18	ANILLO DE ENGRASE	18,30	18,30	18,30
19	CASQUILLO DE CABEZAL	19,95	19,95	31,10
	SOPORTE ESTOPADA COMPLETA	142,10	142,80	168,50
	BRIDA SALIDA CABEZAL	12,50	16,00	20,70

TRAMO DE 3 METROS PARA BOMBA VERTICAL



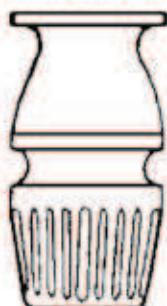
TUBO		Ø EJE	TRAMO COMPLETO	TUBO SOLO	EJE EQUIPADO	SOPORTE CON GOMA
Ø INTERIOR	Ø MÁXIMO					
80 mm.	150 mm.	21 mm.	149	85	85,60	27,90
		26 mm.	164	85	109,30	28,40
105 mm.	186 mm.	26 mm.	203	122	109,30	33,15
130 mm.	220 mm.	30 mm.	256	154	133,95	42,90
155 mm.	245 mm.	35 mm.	311	182	169,95	58,10

REPUESTO DE TRAMO

DENOMINACIÓN	21 mm.	26 mm.	30 mm.	35 mm.
Camisa eje	34,30	45,30	50,65	62,65
Manguito	9,95	11,50	14,50	18,05
Cojinete de goma	9,95	11,55	11,10	13,60

VÁLVULA DE PIE CON BRIDA PARA BOMBA VERTICAL

CUERPO Y COLADOR EN HIERRO FUNDIDO



Ø INTERIOR	Ø MÁXIMO	P. V. P. €
80 MM.	145 MM.	222,35
100 MM.	170 MM.	270,80
125 MM.	190 MM.	279,70
150 MM.	230 MM.	399,50

SYSTEMAS DE RIEGO

Bombas				Tipo V 63 M				Para pozos 6" Ø Max. 145 mm.				TABLA Nº 107								
m ³ /h	14,4		21,6		28,8		36		43,2		50,4		57,6		R.P.M.	COLUMNA	CABEZAL	ACCIONAMIENTO CABEZAL		
L/s	4		6		8		10		12		14		16					POLEA ACANALADA	ENGRANES MOTOR	ENGRANES TRACTOR
Fases	H	CV	H	CV	H	CV	H	CV	H	CV	H	CV	H	CV						
2			27	4,2	26	4,4	25	5,0	23	5,2	21	5,6	18	5,7	2.900	B. Plana 3" eje 7/8"	3-3-10	AP-10G		
3			40	6,1	40	6,4	38	7,3	35	7,6	32	8,2	27	8,3						
4			54	8,0	53	8,4	51	9,6	47	10,0	43	10,8	36	11,0						
5			67	10,0	67	10,5	63	12,0	59	12,5	53	13,5	45	13,7						
6			81	12,0	80	12,6	76	14,4	71	15,0	64	16,2	54	16,5						
7			94	14,0	93	14,7	89	16,8	82	17,5	75	18,9	63	19,2						
8			108	16,0	107	16,8	101	19,2	94	20,0	85	21,6	72	22,0						
9			121	18,0	120	18,9	114	21,6	106	22,5	96	24,3	81	24,7						
10			135	20,0	134	21,0	127	24,0	118	25,0	107	27,0	90	27,5						
11			148	22,0	147	23,1	139	26,4	130	27,5	117	29,7	99	30,2						
12			162	24,0	160	25,2	152	28,8	141	30,0	128	32,4	108	33,0						
14									165	35,0	150	37,8	126	38,5						
16											171	43,2	144	44,0						
3			34	5,0	33	5,3	30	5,6	27	5,9	24	6,2	19	6,8	2.600	B. Plana 3" eje 7/8"	3-3-10	AP-10G	NG 1020	NG 1020T
4			46	6,5	44	7,0	40	7,3	36	7,7	32	8,1	26	8,9						
5			57	8,0	55	8,5	50	9,0	45	9,5	40	10,0	32	11,0						
6			69	9,6	66	10,2	60	10,8	54	11,4	48	12,0	39	13,2						
7			80	11,2	77	11,9	70	12,6	63	13,3	56	14,0	45	15,4						
8			92	12,8	88	13,6	80	14,4	72	15,2	64	16,0	52	17,6						
9			103	14,4	99	15,3	90	16,2	81	17,1	72	18,0	58	19,8						
10			115	16,0	110	17,0	100	18,0	90	19,0	80	20,0	65	22,0						
11			126	17,6	121	18,7	110	19,8	99	20,9	88	22,0	71	24,2						
12			138	19,2	132	20,4	120	21,6	108	22,8	96	24,0	78	26,4						
14			161	22,4	154	23,8	140	25,2	126	26,6	112	28,0	91	30,8						
16									144	30,4	128	32,0	104	35,2						
3	29	3,4	28	3,5	27	4,0	24	4,7	21	4,8	17	4,9		2.400	B. Plana 3" eje 7/8"	3-3-10	AP-10G	NG 1020	NG 1020T	
4	39	4,5	38	4,7	36	5,3	32	6,1	28	6,2	23	6,3								
5	49	5,5	47	5,7	45	6,5	41	7,5	35	7,7	29	7,9								
6	58	6,6	57	6,9	54	7,8	49	9,0	42	9,2	35	9,4								
7	68	7,7	66	8,0	63	9,1	57	10,5	49	10,8	40	11,0								
8	78	8,8	76	9,2	72	10,4	66	12,0	56	12,3	46	12,6								
9	88	9,9	85	10,3	81	11,7	74	13,5	63	13,9	52	14,2								
10	98	11,0	95	11,5	90	13,0	82	15,0	70	15,4	58	15,7								
11	108	12,1	104	12,6	99	14,3	90	16,5	77	17,0	64	17,2								
12	117	13,2	114	15,8	108	15,6	98	18,0	84	18,5	69	18,8								
14	137	15,4	133	16,1	126	18,2	115	21,0	98	21,6	81	22,0								
16	156	17,6	152	18,4	144	20,8	131	24,0	112	24,6	93	25,1								
18					162	23,4	148	27,0	126	27,7	104	28,2								

Tabla orientativa de selección de bomba, para una correcta elección se recomienda consultar con las curvas de características y contar con la pérdida de carga por rozamiento en la columna.

Bombas		Tipo V 73 M						Para pozos 7" Ø Max. 170 mm.			TABLA Nº 108							
m ³ /h	39,6		43,2		46,8		50,4		54		57,6		R.P.M	COLUMNA	CABEZAL	ACCIONAMIENTO CABEZAL		
L/s	11		12		13		14		15		16					POLEA ACANALADA	ENGRANES MOTOR	ENGRANES TRACTOR
Fases	H	CV	H	CV	H	CV	H	CV	H	CV	H	CV						
2	39	9,5	38	9,8	38	10,3	37	10,6	37	11,1	36	11,3	2.900	B.Plana 3" eje 7/8"	3-3-10	AP-10G		
3	58	13,9	57	14,4	57	15,2	56	15,7	55	16,4	54	16,7						
4	78	18,4	77	19,2	76	20,0	75	20,8	74	21,6	73	22,0						
5	97	23,0	96	24,0	95	25,0	94	26,0	93	27,0	91	27,5						
6	117	27,6	116	28,8	114	30,0	113	31,2	111	32,4	109	33,0						
7	136	32,2	135	33,6	133	35,0	131	36,4	130	37,8	127	38,5						
8	156	36,8	154	38,4	152	40,0	150	41,6	148	43,2	145	44,0						
9	175	41,4	173	43,2	171	45,0	169	46,8	167	48,6	163	49,5						
10											182	55,0						
2	31	7,2	30	7,6	30	8,0	29	8,2	29	8,4	28	8,6				2.600	B.Plana 3" eje 7/8"	3-3-10
3	46	10,7	45	11,2	45	11,9	44	12,2	43	12,5	42	12,8						
4	62	14,0	61	14,8	60	15,6	59	16,0	58	16,4	56	16,8						
5	77	17,5	76	18,5	76	19,5	74	20,0	72	20,5	70	21,0						
6	93	21,0	92	22,2	91	23,4	89	24,0	87	24,6	84	25,2						
7	108	24,5	107	25,9	106	27,3	103	28,0	101	28,7	98	29,4						
8	124	28,0	122	29,6	121	31,2	118	32,0	116	32,8	113	33,6						
9	139	31,5	137	33,6	136	35,1	133	36,0	130	36,9	127	37,8						
10	155	35,0	153	37,0	152	39,0	148	40,0	145	41,0	141	42,0						
11	170	38,5	168	40,7	167	42,9	163	44,0	159	45,1	155	46,2						
12									174	49,2	169	50,4						
2	26	6,0	25	6,2	25	6,4	24	6,6	24	6,8	23	7,0	2.400	B.Plana 3" eje 7/8"	3-3-10			
3	39	8,8	38	9,1	37	9,4	36	9,7	36	10,0	34	10,3						
4	52	11,6	51	12,0	50	12,4	49	12,8	48	13,2	46	13,6						
5	65	14,5	64	15,0	62	15,5	61	16,0	60	16,5	57	17,0						
6	78	17,4	77	18,0	75	18,6	73	19,2	72	19,8	69	20,4						
7	91	20,3	89	21,0	87	21,7	85	22,4	84	23,1	80	23,8						
8	104	23,2	102	24,0	100	24,8	97	25,6	96	26,4	92	27,2						
9	117	26,1	115	27,0	112	27,9	109	28,8	108	29,7	103	30,6						
10	130	29,0	128	30,0	125	31,0	122	32,0	120	33,0	115	34,0						
11	143	31,9	140	33,0	137	34,1	134	35,2	132	36,3	126	37,4						
12	156	34,8	153	36,0	150	37,2	146	38,4	144	39,6	138	40,8						
13	169	37,7	166	39,0	162	40,3	158	41,6	156	42,9	149	44,2						
14									168	46,2	161	47,6						

Tabla orientativa de selección de bomba, para una correcta elección se recomienda consultar con las curvas de características y contar con la pérdida de carga por rozamiento en la columna.

SYSTEMAS DE RIEGO

Bombas			Tipo V 74 M						Para pozos 7" Ø Max. 170 mm.			TABLA Nº 109						
m3/h	57,6		64,8		72		82,8		90		100,8		R.P.M	COLUMNA	CABEZAL	ACCIONAMIENTO CABEZAL		
L/s	16		18		20		23		25		28					POLEA ACANALADA	ENGRANES MOTOR	ENGRANES TRACTOR
Fases	H	CV	H	CV	H	CV	H	CV	H	CV	H	CV						
2	36	11,3	35	11,9	33	12,3	30	13,0	26	13,2	23	13,6	2.900	B.Plana 4" eje 25mm	4-4-10	AP-10		
3	54	16,7	52	17,6	49	18,2	44	19,2	40	19,5	35	20,1						
4	73	22,0	70	23,2	66	24,0	59	25,2	53	25,6	46	26,4						
5	91	27,5	87	29,0	82	30,0	74	31,5	66	32,0	58	33,0						
6	109	33,0	105	34,8	99	36,0	89	37,8	79	38,4	70	39,6						
7	127	38,5	122	40,6	115	42,0	104	44,1	92	44,8	81	46,2						
8	145	44,0	140	46,4	132	48,0	118	50,4	106	51,2	93	52,8						
9	163	49,5	157	52,2	148	54,0	133	56,7	119	57,6	104	59,4						
10					165	60,0	148	63,0	132	64,0	116	66,0						
11									145	70,4	128	72,6						
12											139	79,2						
2	28	8,6	26	8,9	25	9,2	21	9,5	18	9,7	15	9,9				2.600	B.Plana 4" eje 25mm	4-4-10
3	42	12,8	40	13,2	37	13,7	32	14,0	27	14,3	23	14,6						
4	56	16,8	53	17,4	50	18,0	43	18,4	36	18,8	30	19,2						
5	70	21,0	66	21,7	62	22,5	53	23,0	45	23,5	38	24,0						
6	84	25,2	80	26,1	75	27,0	64	27,6	55	28,2	46	28,8						
7	98	29,4	93	30,4	88	31,5	75	32,2	64	32,9	53	33,6						
8	113	33,6	106	34,8	100	36,0	85	36,8	73	37,6	61	38,4						
9	127	37,8	120	39,1	112	40,5	96	41,4	82	42,3	68	43,2						
10	141	42,0	133	43,5	125	45,0	107	46,0	91	47,0	76	48,0						
11	155	46,2	146	47,8	137	49,5	118	50,6	100	51,7	84	52,8						
12			159	52,2	150	54,0	128	55,2	109	56,4	91	57,6						
14							150	64,4	127	65,8	106	67,2						
16									146	75,2	122	76,8						
2	23	7,0	21	7,2	19	7,5	16	7,6	14	7,8			2.400	B.Plana 4" eje 25mm	4-4-10	AP-10	NG 1020	NG1020T
3	34	10,3	32	10,6	29	11,1	24	11,3	21	11,4								
4	46	13,6	42	14,0	39	14,6	33	14,8	28	15,0								
5	57	17,0	53	17,5	49	18,2	41	18,5	35	18,7								
6	69	20,4	63	21,0	59	21,9	49	22,2	42	22,5								
7	80	23,8	74	24,5	68	25,5	57	25,9	49	26,2								
8	92	27,2	85	28,0	78	29,2	65	29,6	56	30,0								
9	103	30,6	95	31,5	88	32,8	74	33,3	63	33,7								
10	115	34,0	106	35,0	98	36,5	82	37,0	70	37,5								
11	126	37,4	117	38,5	108	40,1	90	40,7	77	41,2								
12	138	40,8	127	42,0	118	43,8	98	44,4	84	45,0								
14	161	47,6	148	49,0	137	51,1	115	51,8	98	52,5								
16					156	58,4	131	59,2	112	60,0								
18									126	67,5								

Tabla orientativa de selección de bomba, para una correcta elección se recomienda consultar con las curvas de características y contar con la pérdida de carga por rozamiento en la columna.

Bombas											Tipo V 83 N				Para pozos 8" Ø Max. 190 mm.			TABLA Nº 101				
m3/h	14,4		21,6		28,8		36		43,2		50,4		57,6		R.P.M	COLUMNA	CABEZAL	ACCIONAMIENTO CABEZAL				
L/s	4		6		8		10		12		14		16					POLEA ACANALADA	ENGRANES MOTOR	ENGRANES TRACTOR		
Fases	H	CV	H	CV	H	CV	H	CV	H	CV	H	CV	H	CV								
2			34	4,6	32	5,0	31	5,8	28	6,2	24	6,4	20	6,6	2.200	B.Plana 3" eje 7/8"	3-3-10	AP-10G	NG1020	NG1020T		
3			51	6,9	48	7,5	47	8,7	42	9,3	36	9,6	30	9,9								
4			68	9,2	64	10,0	62	11,6	56	12,4	48	12,8	40	13,2								
5			85	11,5	80	12,5	78	14,5	70	15,5	60	16,0	50	16,5								
6			102	13,8	96	15,0	94	17,4	84	18,6	72	19,2	60	19,2								
7			119	16,1	112	17,5	109	20,3	98	21,7	84	22,4	70	23,1								
8			136	18,4	128	20,0	124	23,2	112	24,8	96	25,6	80	26,4								
9			153	20,7	144	22,5	140	26,1	126	28,0	108	28,8	90	29,7								
10									140	31,0	120	32,0	100	33,0								
11											132	35,2	110	36,3								
12											144	38,4	120	39,6								
14													140	46,2								
3	42	4,2	41	5,1	39	6,0	36	6,6	33	7,3	27	7,7		2.000				B.Plana 3" eje 7/8"	3-3-10	AP-10G	NG1020	NG1020T
4	56	5,6	54	6,8	52	8,0	48	8,8	44	9,8	36	10,2										
5	70	7,0	68	8,5	65	10,0	60	11,0	55	12,2	45	12,8										
6	84	8,4	81	10,2	78	12,0	72	13,8	66	14,7	54	15,3										
7	98	9,8	95	11,9	91	14,0	84	15,4	77	17,1	63	17,4										
8	112	11,2	108	13,6	104	16,0	96	17,6	88	19,6	72	20,4										
9	126	12,6	121	15,3	117	18,0	108	19,8	99	22,0	81	22,9										
10	140	14,0	135	17,0	130	20,0	120	22,0	110	24,5	90	25,5										
12					156	24,0	144	26,4	132	29,4	108	30,6										
14									154	34,3	126	35,7										
16											144	40,8										
3	32	3,2	31	3,9	30	4,5	27	5,0	22	5,1	16	5,2		1.760	B.Plana 3" eje 7/8"	3-3-10	AP-10G	NG1020	NG1020T			
4	43	4,2	42	5,2	40	6,0	36	6,6	29	6,8	22	7,0										
5	54	5,2	52	6,5	50	7,5	45	8,2	36	8,5	27	9,0										
6	65	6,3	63	7,8	60	9,0	54	9,9	43	10,2	33	10,5										
7	76	7,4	73	9,1	70	10,5	63	11,5	51	11,9	38	12,0										
8	86	8,4	84	10,4	80	12,0	72	13,2	58	13,6	44	14,0										
9	97	9,4	94	11,7	90	13,5	81	14,8	65	15,3	49	16,0										
10	108	10,5	105	13,0	100	15,0	90	16,5	72	17,0	55	17,5										
12	129	12,6	126	15,6	120	18,0	108	19,8	87	20,4	66	21,0										
14	151	14,7	147	18,2	140	21,0	126	23,1	101	23,8	77	24,5										
16							144	26,4	116	27,2	88	28,0										
4	30	2,6	28	3,3	25	3,7	20	4,2	12	4,8				1.460	B.Plana 3" eje 7/8"	3-3-10	AP-10G					
5	37	3,3	36	4,1	31	4,6	25	5,2	15	6,0												
6	44	4,0	43	5,0	37	5,5	31	6,3	18	7,2												
7	52	4,6	50	5,8	43	6,5	36	7,4	21	8,4												
8	59	5,3	57	6,6	49	7,4	41	8,4	24	9,6												
9	66	5,9	65	7,5	56	8,3	46	9,5	27	10,8												
10	74	6,6	72	8,3	62	9,2	51	10,5	30	12,0												
12	89	7,9	86	10,0	74	11,0	61	12,6	36	14,4												
14	104	9,2	101	11,6	87	12,9	71	14,7	42	16,8												
16	118	10,5	115	13,2	99	14,7	82	16,8	48	19,2												

Tabla orientativa de selección de bomba, para una correcta elección se recomienda consultar con las curvas de características y contar con la pérdida de carga por rozamiento en la columna.

Bombas			Tipo V 83 M						Para pozos 8" Ø Max. 190 mm.		TABLA Nº 102											
m3/h	21,6		28,8		36		43,2		50,4		57,6		R.P.M	COLUMNA	CABEZAL	ACCIONAMIENTO CABEZAL						
L/s	6		8		10		12		14		16					POLEA ACANALADA	ENGRANES MOTOR	ENGRANES TRACTOR				
Fases	H	CV	H	CV	H	CV	H	CV	H	CV	H	CV										
2					31	7,8	30	8,4	29	8,6	28	9,0	2.200	B.Plana 3" eje 7/8"	3-3-10	AP-10G	NG 1020	NG1020T				
3					47	11,7	46	12,6	44	12,9	42	16,5										
4					62	15,6	61	17,2	59	17,2	56	18,0										
5					78	19,5	76	21,0	74	21,5	70	22,5										
6					94	23,4	91	25,2	89	25,8	84	27,0										
7					109	27,3	106	29,4	104	30,1	98	31,5										
8					124	31,2	121	33,6	118	34,4	112	36,0										
9					140	35,1	137	37,8	133	38,7	126	40,5										
10									148	43,0	140	45,0										
2					26	6,0	25	6,4	24	6,6	23	7,0				2.000	B.Plana 3" eje 7/8"	3-3-10	AP-10G	NG 1020	NG1020T	
3					38	8,0	37	9,6	36	9,9	34	10,5										
4					51	12,0	50	12,8	48	13,2	46	14,0										
5					64	15,0	62	16,0	60	16,5	57	17,5										
6					77	18,0	75	19,2	72	19,8	69	21,0										
7					90	21,0	87	22,4	84	23,1	80	24,5										
8					102	24,0	100	25,6	96	26,4	92	28,0										
9					115	27,0	112	28,8	108	29,7	103	31,5										
10					128	30,0	125	32,0	120	33,0	115	35,0										
11							137	35,2	132	36,3	126	38,5										
12									144	39,6	138	42,0										
13									156	42,9	149	45,5										
2			20	4,2	19	4,4	18	4,8	17	5,0	16	5,1	1.760	B.Plana 3" eje 7/8"	3-3-10				AP-10G	NG 1020	NG1020T	
3			30	6,3	29	6,6	27	7,2	26	7,5	24	7,6										
4			40	8,4	38	8,8	37	9,6	35	10,0	33	10,2										
5			50	10,5	48	11,0	46	12,0	44	12,5	41	12,7										
6			60	12,6	57	13,2	55	14,4	53	15,0	49	15,3										
7			70	14,7	67	15,4	64	16,8	62	17,5	57	17,8										
8			80	16,8	77	17,6	73	19,3	70	20,0	65	20,4										
9			90	18,9	86	19,8	83	21,6	79	22,5	74	23,0										
10			100	21,0	96	22,0	92	24,0	88	25,0	82	25,5										
12			120	25,2	115	26,4	110	28,8	105	30,0	98	30,6										
14			140	29,4	134	30,8	129	33,6	123	35,0	115	35,7										
16					147	38,4	141	40,0	131	40,8												
3	21	3,5	20	3,8	19	4,1	18	4,2	17	4,4	15	4,5				1.460	B.Plana 3" eje 7/8"	3-3-10	AP-10G			
4	28	4,6	27	5,0	26	5,4	24	5,6	23	5,8	20	6,0										
5	35	5,8	34	6,3	32	6,8	30	7,0	28	7,3	25	7,5										
6	42	6,9	41	7,5	38	8,1	36	8,4	34	8,7	30	9,0										
7	49	8,1	48	8,8	45	9,5	42	9,8	39	10,2	35	10,5										
8	56	9,2	54	10,0	51	10,8	48	11,2	45	11,6	40	12,0										
9	63	10,4	61	11,3	58	12,2	54	12,6	50	13,1	45	13,5										
10	70	11,5	68	12,5	64	13,5	60	14,0	56	14,5	50	15,0										
12	84	13,8	81	15,0	77	16,2	72	16,8	67	17,4	60	18,0										
14	98	16,1	95	17,5	89	18,9	84	19,6	78	20,3	70	21,0										
16	112	18,4	109	20,0	103	21,6	96	22,4	90	23,2	80	24,0										

Tabla orientativa de selección de bomba, para una correcta elección se recomienda consultar con las curvas de características y contar con la pérdida de carga por rozamiento en la columna.

Bombas			Tipo V 84 M										Para pozos 8" Ø Max. 190 mm.			TABLA Nº 103					
m3/h	57,6		64,8		72		82,8		90		100,8		R.P.M	COLUMNA	CABEZAL	ACCIONAMIENTO CABEZAL					
L/s	16		18		20		23		25		28					POLEA ACANALADA	ENGRANES MOTOR	ENGRANES TRACTOR			
Fases	H	CV	H	CV	H	CV	H	CV	H	CV	H	CV									
3	42	13,5	40	13,8	39	14,2	36	15,0	33	16,0	28	16,8	2.200	B.Plana 4" eje 7/8"	4-4-10	AP-10 G	NG1020	NG1020T			
4	56	18,0	54	18,4	52	19,0	48	20,0	44	21,0	38	22,4									
5	70	22,5	67	23,0	65	25,8	60	25,0	55	26,0	47	28,0									
6	84	27,0	81	27,6	78	28,5	72	30,0	66	31,5	57	33,6									
7	98	31,5	94	32,2	91	33,2	84	35,0	77	36,7	66	39,2									
8	112	36,0	108	36,8	104	38,0	96	40,0	88	42,0	76	44,8									
9	126	40,5	121	41,4	117	42,7	108	45,0	99	47,2	85	50,4									
10	140	45,0	135	46,0	130	47,5	120	50,0	110	52,5	95	56,0									
11			148	50,6	143	52,2	132	55,0	121	57,8	104	61,6									
12					156	57,0	144	60,0	132	63,0	114	67,2									
13									143	68,2	123	72,8									
14											133	78,4									
4	46	14,0	44	14,0	40	14,4	36	15,6	32	16,0	26	16,8				2.000	B.Plana 4" eje 7/8"	4-4-10	AP-10G	NG1020	NG1020T
5	57	17,5	55	17,5	50	18,0	45	19,5	40	20,0	32	21,0									
6	69	21,0	66	21,0	60	21,6	54	23,4	48	24,0	39	25,2									
7	80	24,5	77	24,5	70	25,2	63	27,1	56	28,0	45	29,4									
8	92	28,0	88	28,0	80	28,8	72	31,2	64	32,0	52	33,6									
9	103	31,5	99	31,5	90	31,4	81	35,1	72	36,0	58	37,8									
10	115	35,0	110	35,0	100	36,0	90	39,0	80	40,0	65	42,0									
11	126	38,5	121	38,5	110	39,6	99	42,9	88	44,0	71	46,2									
12	138	42,0	132	42,0	120	43,2	108	46,8	96	48,0	78	50,4									
13			143	45,5	130	46,8	117	50,7	104	52,0	84	54,6									
14					140	50,4	126	54,6	112	56,0	91	58,8									
16							144	62,4	128	64,0	104	67,2									
4	33	10,2	31	10,4	27	10,8	23	11,2	20	12,0			1.760	B.Plana 4" eje 7/8"	4-4-10				AP-10G	NG1020	NG1020T
5	41	12,7	39	13,0	34	13,5	28	14,0	25	15,0											
6	49	15,3	47	15,6	41	16,2	34	16,8	30	18,0											
7	57	17,8	54	18,2	47	18,9	40	19,6	35	21,0											
8	65	20,4	62	20,8	54	21,6	46	22,4	40	24,0											
9	74	23,0	70	23,4	61	24,3	51	25,2	45	27,0											
10	82	25,5	78	26,0	68	27,0	57	28,0	50	30,0											
11	90	28,0	86	28,6	75	29,7	63	30,8	55	33,0											
12	98	30,6	93	31,2	81	32,4	68	33,6	60	36,0											
14	115	35,7	109	36,4	95	37,8	80	39,2	70	42,0											
16	131	40,8	125	41,6	109	43,2	91	44,8	80	48,0											
5	25	7,5	23	8,3	18	8,5	14	8,8								1.460	B.Plana 4" eje 7/8"	4-4-10	AP-10G	NG1040	NG1040T
6	30	9,0	27	9,9	21	10,2	17	10,5													
7	35	10,5	32	11,5	25	11,9	20	12,3													
8	40	12,0	37	13,2	29	13,6	22	14,0													
9	45	13,5	41	14,9	32	15,3	25	15,8													
10	50	15,0	46	16,5	36	17,0	28	17,5													
12	60	18,0	55	19,8	43	20,4	34	21,0													
14	70	21,0	64	23,1	50	23,8	39	24,5													
16	80	24,0	74	26,4	58	27,2	45	28,0													

Tabla orientativa de selección de bomba, para una correcta elección se recomienda consultar con las curvas de características y contar con la pérdida de carga por rozamiento en la columna.

Bombas											Tipo V 104 M				Para pozos 10" Ø Max. 235 mm.			TABLA Nº 104		
m3/h	57,6		64,8		72		82,8		90		100,8		R.P.M	COLUMNA	CABEZAL	ACCIONAMIENTO CABEZAL				
L/s	16		18		20		23		25		28					POLEA ACANALADA	ENGRANES MOTOR	ENGRANES TRACTOR		
Fases	H	CV	H	CV	H	CV	H	CV	H	CV	H	CV								
1			20	8,2	20	8,5	19	8,8	19	9,3	18	9,6	2.000	B.Plana 4" eje 1"	4-4-10	AP-10	NG1020	NG1020T		
2			41	16,4	40	17,0	39	17,6	38	18,6	37	19,2								
3			61	24,6	60	25,5	58	26,4	57	27,4	55	28,8								
4			82	32,8	80	34,0	78	35,2	76	37,2	74	38,4								
5			102	41,0	100	42,5	97	44,0	95	46,5	92	48,0								
6			123	49,0	120	51,0	117	52,8	114	55,8	111	57,6								
1			18	7,4	18	7,5	17	7,9	17	8,1	16	8,4	1.900	B.Plana 4" eje 1"	4-4-10	AP-10	NG1040	NG1040T		
2			37	14,8	36	15,0	35	15,8	34	16,2	33	16,8								
3			55	22,2	54	22,5	52	23,7	51	24,3	49	25,2								
4			74	29,6	72	30,0	70	31,6	68	32,4	66	33,6								
5			92	37,0	90	37,5	87	39,5	85	40,5	82	42,0								
6			111	44,4	108	45,0	105	47,4	102	48,6	99	50,4								
7			129	51,8	126	52,5	122	55,3	119	56,7	115	58,8								
1	16	6,0	16	6,1	15	6,2	15	6,5	14	6,7	14	7,1	1.760	B.Plana 4" eje 1"	4-4-10	AP-10	NG1040	NG1040T		
2	33	12,0	32	12,2	31	12,4	30	13,0	29	13,4	28	14,2								
3	49	18,0	48	18,3	46	18,6	45	19,5	43	20,1	42	21,3								
4	66	24,0	64	24,4	62	24,8	60	26,0	58	26,8	56	28,4								
5	82	30,0	80	30,5	77	31,0	75	32,5	72	33,5	70	35,5								
6	99	36,0	96	36,6	93	37,2	90	39,0	87	40,2	84	42,6								
7	115	42,0	112	42,7	108	43,4	105	45,5	101	46,9	98	49,7								
8	132	48,0	128	48,8	124	49,6	120	52,0	116	53,6	112	56,8								
9	148	54,0	144	54,9	139	55,8	135	58,5	130	60,3	126	63,9								
1	13	4,6	13	4,8	12	4,9	12	5,1	11	5,3	11	5,4	1.600	B.Plana 4" eje 1"	4-4-10	AP-10	NG1040	NG1040T		
2	27	9,2	26	9,6	25	9,8	24	10,2	23	10,6	22	10,8								
3	40	13,8	39	14,4	37	14,5	36	15,3	34	15,9	33	16,2								
4	54	18,4	52	19,2	50	19,6	48	20,4	46	21,2	44	21,6								
5	67	23,0	65	24,0	62	24,5	60	25,5	57	26,5	55	27,0								
6	81	27,6	78	28,8	75	29,4	72	30,6	69	31,8	66	32,4								
7	94	32,2	91	33,6	87	34,3	84	35,7	80	37,1	77	37,8								
8	108	36,8	104	38,4	100	39,2	96	40,8	92	42,4	88	43,2								
9	121	41,4	117	43,2	112	44,1	108	45,9	103	47,7	99	48,6								
10	135	46,0	130	48,0	125	49,0	120	51,0	114	53,0	110	54,0								
1	11	3,6	10	3,7	10	3,8	9	3,9	9	4,0	8	4,2	1.460	B.Plana 4" eje 1"	4-4-10	AP-10	NG1040	NG1040T		
2	22	7,2	21	7,4	20	9,6	19	7,8	18	8,0	17	8,4								
3	33	10,8	31	11,1	30	11,4	28	11,7	27	12,0	25	12,6								
4	44	14,4	42	14,8	40	15,2	38	15,6	36	16,0	34	16,8								
5	55	18,0	52	18,5	50	19,0	47	19,5	45	20,0	42	21,0								
6	66	21,6	63	22,2	60	22,8	57	23,4	54	24,0	51	25,2								
7	77	25,2	73	25,9	70	26,6	66	27,3	63	28,0	59	29,4								
8	88	28,8	84	29,6	80	30,4	76	31,2	72	32,0	68	33,6								
9	99	32,4	94	33,3	90	34,2	85	35,1	81	36,0	76	37,8								
10	110	36,0	105	37,0	100	38,0	95	39,0	90	40,0	85	42,0								
11	121	39,6	115	40,7	110	41,8	104	42,9	99	44,0	93	46,2								
12	132	43,2	126	44,4	120	45,6	114	46,8	108	48,0	102	50,4								

Tabla orientativa de selección de bomba, para una correcta elección se recomienda consultar con las curvas de características y contar con la pérdida de carga por rozamiento en la columna.

Bombas			Tipo V 105 M						Para pozos 10" Ø Max. 235 mm.			TABLA Nº 105					
m3/h	100,8		108		126		136,8		144		R.P.M	COLUMNA	CABEZAL	ACCIONAMIENTO CABEZAL			
L/s	28		30		35		38		40					POLEA ACANALADA	ENGRANES MOTOR	ENGRANES TRACTOR	
Fases	H	CV	H	CV	H	CV	H	CV	H	CV							
2	37	19,2	36	19,6	34	20,7	32	20,8	31	21,5	2.000	B.Plana 5" eje 1"	5-5-10	AP-10H	NG1040	NG1040T	
3	55	28,8	54	29,4	51	31,1	48	31,2	46	32,2							
4	74	38,4	72	39,2	68	41,5	64	41,6	62	43,0							
5	92	48,0	90	49,0	85	51,8	80	52,0	77	53,8							
6	111	57,6	108	58,8	102	62,2	96	62,4	93	64,5							
7	129	67,2	126	68,6	119	72,6	112	72,8	108	75,2							
8	148	76,8	144	72,4	136	83,0	128	83,2	124	86,0							
2	33	16,8	32	17,1	30	18,0	28	18,4	27	19,0		1.900	B.Plana 5" eje 1"	5-5-10	AP-10H	NG1040	NG1040T
3	49	25,2	48	25,6	45	27,0	42	27,6	40	28,4							
4	66	33,6	64	34,2	60	36,0	56	36,8	54	37,9							
5	82	42,0	80	42,7	75	45,0	70	46,0	67	47,4							
6	99	50,4	96	51,2	90	54,0	84	55,2	81	56,8							
7	115	58,8	112	59,8	105	63,0	98	64,4	94	66,4							
8	132	67,2	128	68,4	120	72,0	112	73,7	108	75,8							
9	148	75,6	144	76,8	135	81,0	126	82,9	121	85,3							
2	28	14,2	27	14,3	25	15,2	23	15,6	21	15,7	1.760	B.Plana 5" eje 1"	5-5-10	AP-10H	NG1040	NG1040T	
3	42	21,3	40	21,4	37	22,9	34	23,4	31	23,6							
4	56	28,4	54	28,6	50	30,5	46	31,2	42	31,4							
5	70	35,5	68	35,8	62	38,1	57	39,0	52	39,2							
6	84	42,6	81	42,9	75	45,8	69	46,8	63	47,1							
7	98	49,7	94	50,0	87	53,4	80	54,6	73	55,0							
8	112	56,8	108	57,2	100	61,0	92	62,4	84	62,8							
9	126	63,9	121	64,3	112	68,7	103	70,2	94	70,6							
10	140	71,0	135	71,5	125	76,3	115	78,0	105	78,5							
11	154	78,0	148	78,6	137	84,0	126	85,8	115	86,4							
3	33	16,2	31	16,3	27	16,8	24	17,1	22	17,4		1.600	B.Plana 5" eje 1"	5-5-10	AP-10H	NG1040	NG1040T
4	44	21,6	42	21,7	36	22,4	32	22,8	30	20,2							
5	55	27,0	52	27,1	45	28,0	40	28,5	37	29,0							
6	66	32,4	63	32,6	54	33,6	48	34,3	45	34,8							
7	77	37,8	73	38,0	63	39,2	56	40,0	52	40,6							
8	88	43,2	84	43,4	72	44,8	64	45,7	60	46,4							
9	99	48,6	94	48,8	81	50,4	72	51,4	67	52,2							
10	110	54,0	105	54,3	90	56,0	80	57,0	75	58,0							
11	121	59,4	115	59,8	99	61,6	88	62,8	82	63,8							
12	132	64,8	126	65,1	108	67,2	96	68,5	90	69,6							
4	34	16,8	32	17,0	27	17,2	23	18,0	20	18,2	1.460		B.Plana 5" eje 1"	5-5-10	AP-10H	NG1040	NG1040T
5	42	21,0	40	21,3	34	21,5	29	22,5	25	22,8							
6	51	25,2	48	25,5	40	25,8	35	27,0	30	27,3							
7	59	29,4	56	29,8	47	30,1	40	31,5	35	31,8							
8	68	33,6	64	34,0	54	34,4	46	36,0	40	36,4							
9	76	37,8	72	38,2	61	38,7	52	40,5	45	41,0							
10	85	42,0	80	42,5	67	43,0	58	45,0	50	45,5							
11	93	46,2	88	46,8	74	47,3	64	49,5	55	50,0							
12	102	50,4	96	51,0	81	51,6	69	54,0	60	54,6							
13	110	54,6	104	55,2	87	56,0	75	58,5	65	59,2							
													B.Plana 5" eje 11/4"				

Tabla orientativa de selección de bomba, para una correcta elección se recomienda consultar con las curvas de características y contar con la pérdida de carga por rozamiento en la columna.

Bombas

DATOS TÉCNICOS

**TABLA
Nº 106**

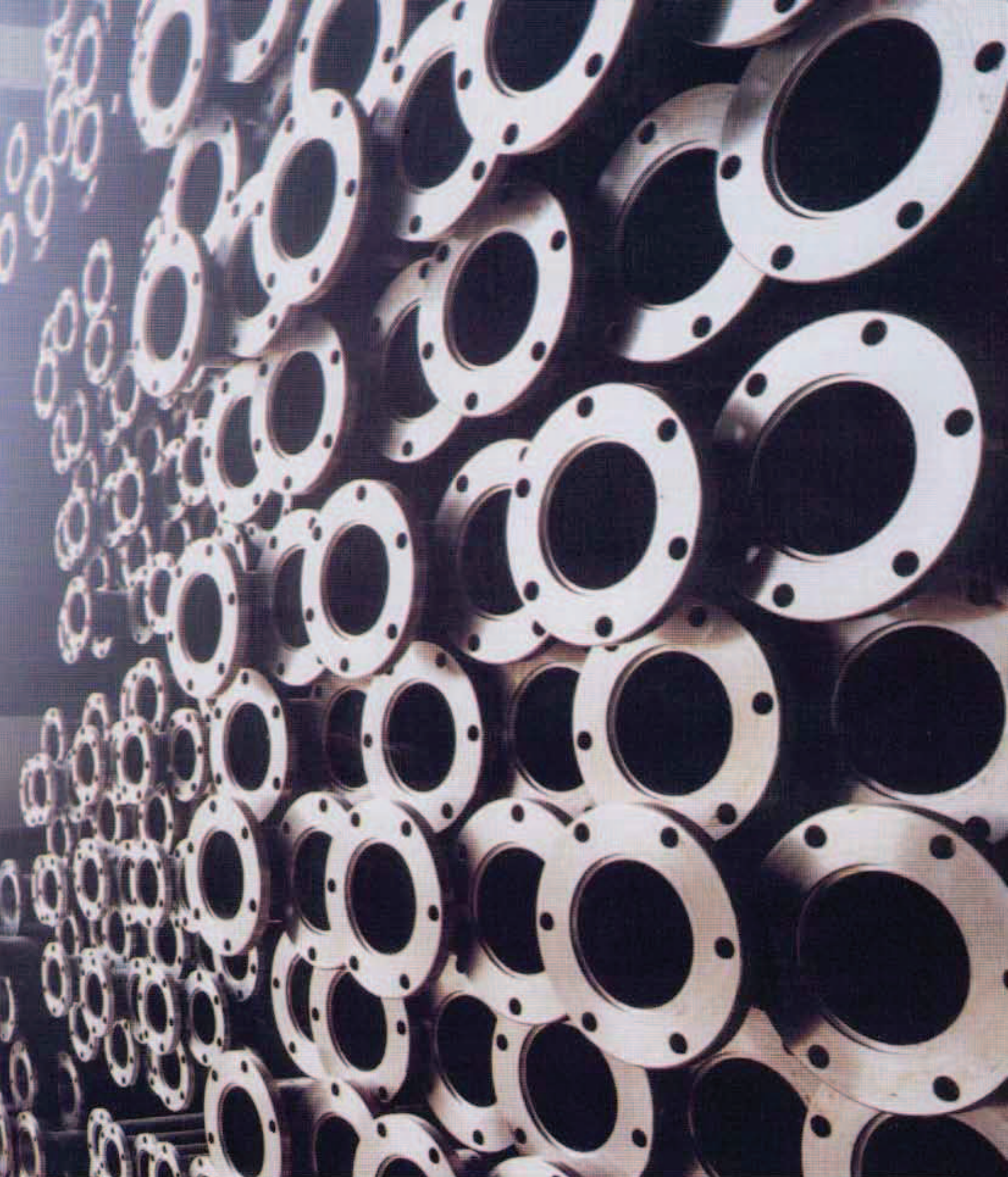
TABLA DE PÉRDIDAS DE CARGA EN LA COLUMNA POR ROZAMIENTO

Ø COLUMNA	3"		4"			5"			6"			8"			
Ø EJE	3/4"	7/8"	7/8"	1"	1 1/4"	7/8"	1"	1 1/4"	1"	1 1/4"	1 1/2"	1 1/4"	1 1/2"	1 3/4"	2"
m3/h	Pérdida de carga (en metros) por 100 metros de columna.														
6	0,4	0,5													
12	1,4	2,0													
17	3,2	4,5	0,8	1,0	1,3										
23	4,9	7,0	1,3	1,6	2,2										
28	6,7	9,6	1,9	2,4	3,0	0,8	0,9	1,4							
33	7,8	11,2	2,7	3,2	4,3	1,1	1,3	1,9							
40	10,0	14,4	3,5	4,2	5,7	1,5	1,7	2,5							
45	11,6	16,5	4,4	5,3	7,0	1,8	2,2	3,1	0,7	0,9	1,4				
51	15,0	21,4	5,6	6,8	9,1	2,3	2,7	3,9	0,9	1,2	1,7				
57	18,5	26,4	6,7	8,0	10,6	2,7	3,3	4,7	1,1	1,4	2,0				
62	22,1		8,2	10,0	12,8	3,3	3,9	5,6	1,3	1,7	2,4				
68			10,1	12,3	15,6	3,8	4,5	6,4	1,5	2,0	2,8				
74			12,0	15,0	18,0	4,4	5,2	7,4	1,7	2,3	3,2				
80			14,1	17,4	21,6	5,0	6,0	8,4	2,0	2,6	3,6				
85			16,3	20,0	25,0	5,6	6,7	9,5	2,2	2,9	4,1				
91			18,5	23,2	28,8	6,3	7,5	10,6	2,5	3,3	4,6	0,6	0,7	0,9	1,1
102			22,0	27,0	33,0	7,8	9,3	13,1	3,1	4,1	5,7	0,7	0,9	1,2	1,3
114						9,2	11,2	15,7	3,7	5,0	6,9	0,9	1,1	1,3	1,6
125						11,0	13,2	18,6	4,4	5,8	8,1	1,1	1,3	1,5	1,9
136						12,9	15,5	21,7	5,2	6,8	9,5	1,3	1,6	1,7	2,2
148						14,8	20,3		6,0	7,9	11,0	1,5	1,8	2,1	2,7
159						16,8			6,9	9,1	12,5	1,7	2,0	2,4	3,0
170						19,0			7,9	10,3	14,1	1,9	2,3	2,8	3,4
182									8,8	11,5	15,7	2,2	2,6	3,1	3,8
193									9,9	12,8	17,7	2,4	2,9	3,5	4,2
105									11,0	14,3	19,5	2,7	3,2	3,9	4,8
216									12,1	15,8		2,9	3,5	4,2	5,2

NOTA: Para tubos de 2 a 5 años multiplicar estas pérdidas por 1,51.

TABLA DE PERDIDAS POR FRICCIÓN EN C.V. POR 100 MTS. DE EJE

DIAMETRO DEL EJE	R.P.M. DEL EJE					
	3.460	2.900	1.760	1.450	1.160	960
3/4"	1,97	1,67	1,02	0,85	0,66	0,56
7/8"	2,65	2,25	1,36	1,12	0,88	0,72
1"	3,44	2,85	1,74	1,44	1,15	0,95
1 1/4"	5,25	4,36	2,59	2,20	1,71	1,44
1 1/2"	7,22	6,23	3,74	3,15	2,43	2,07



MANUFACTURAS

ALDOMA, S.L.

SYSTEMAS DE RIEGO

Pgno. Morea, 52 - 31191 Berian (Navarra) España Tfno:
+34 948 310735 - Fax: +34 948 310090
<http://www.aldoma.com> e-mail: a.aldoma@aldoma.es

Fábrica: Polígono Industrial La Dehesa
42200 Almazán (Soria) ESPAÑA
Tfno: +34 975 301012 - Fax: +34 975 301036