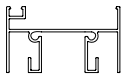
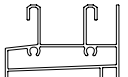
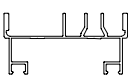
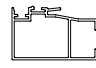
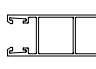
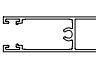
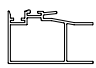
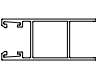
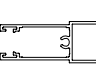

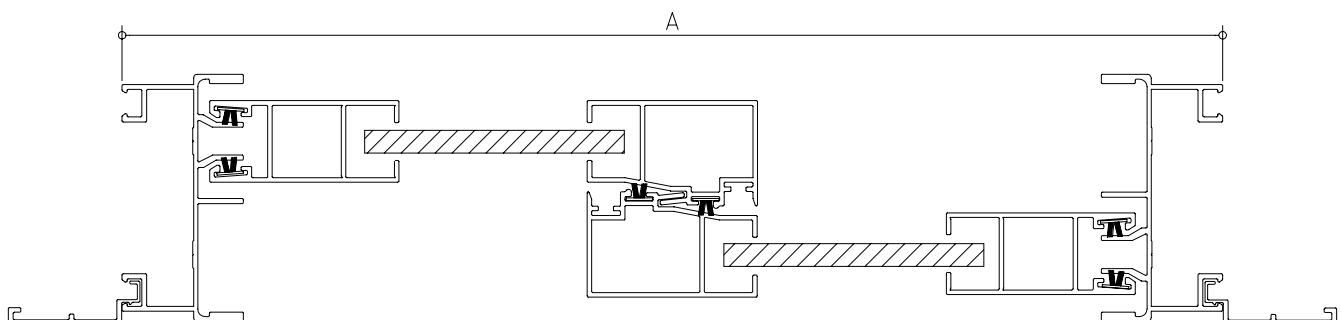
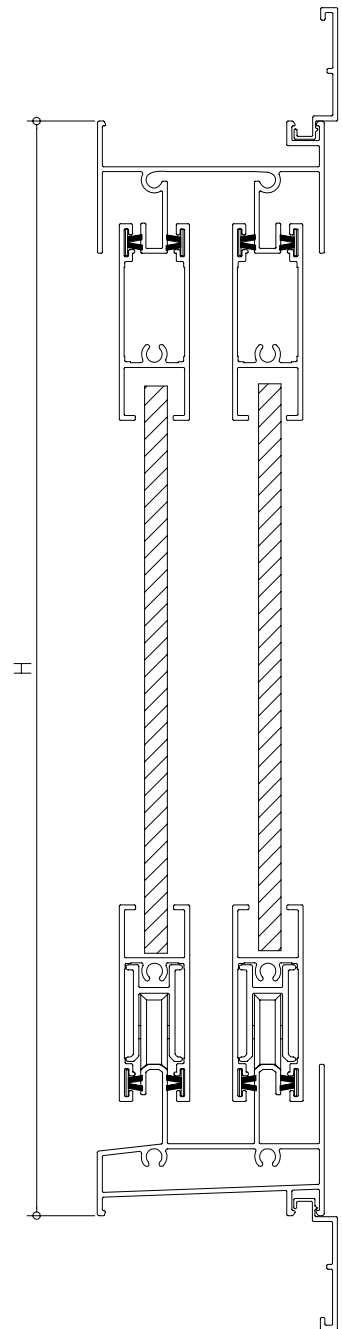


Corredera serie 640

Secciones y hoja de corte

Ventana de dos hojas correderas con tapajuntas solape

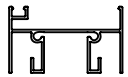
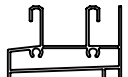
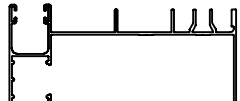
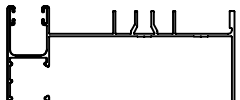
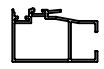
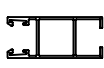
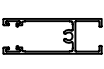
PERFIL	CODIGO	CORTE	MEDIDA
	640225	90°	A - 42 mm.
	640186	90°	A - 42 mm.
	640530	90°	= H
	640255	90°	H - 59 mm.
	640315	90°	H - 59 mm.
	640350	90°	A/2 - 19 mm.
	640260	90°	H - 59 mm.
	640320	90°	H - 59 mm.
	640360	90°	A/2 - 19 mm.
	640809	45°	A + 60 mm. H + 60 mm.

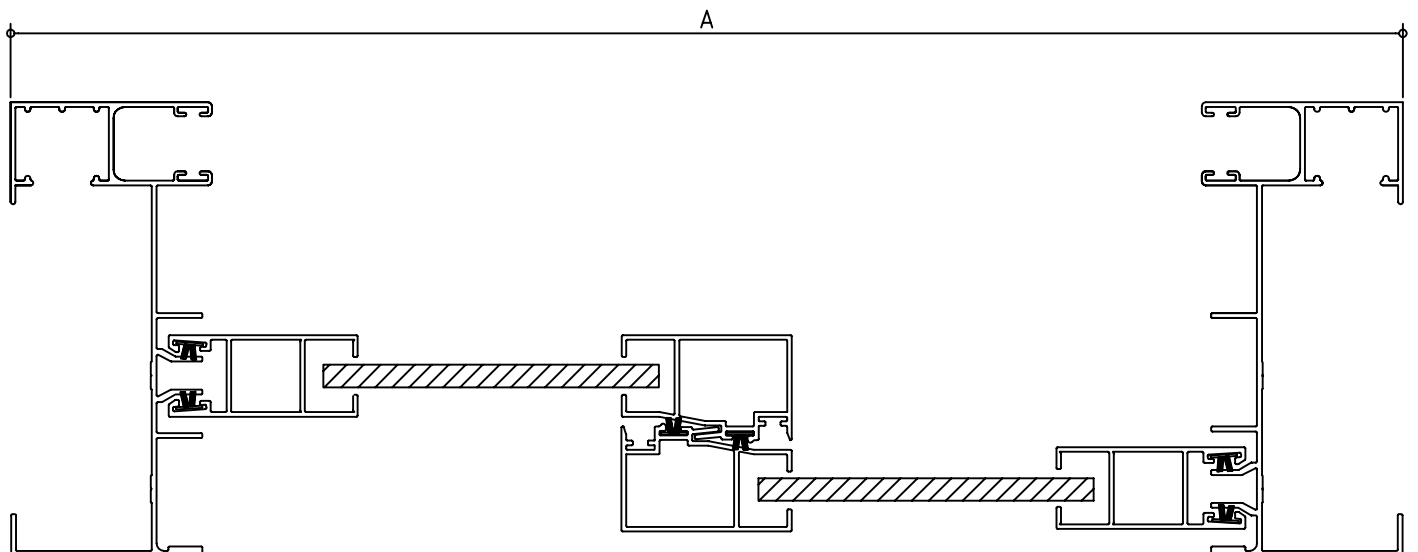
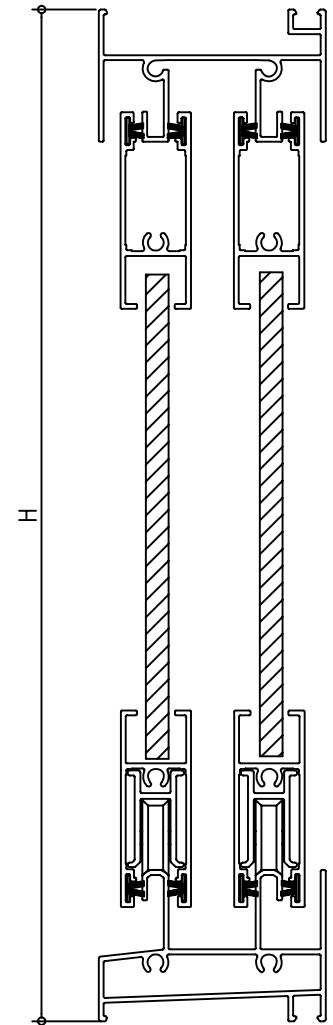


Corredera serie 640

Secciones y hoja de corte

Ventana de dos hojas correderas con marcos guía para compacto

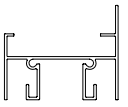
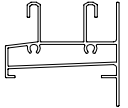
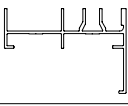
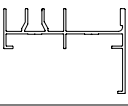
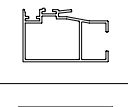
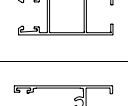
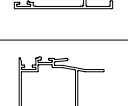
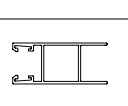
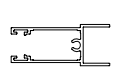

PERFIL	CODIGO	CORTE	MEDIDA
	640225	90°	A - 78 mm.
	640186	90°	A - 78 mm.
	640550	90°	= H
	640551	90°	= H
	640255	90°	H - 59 mm.
	640315	90°	H - 59 mm.
	640350	90°	A/2 - 37 mm.

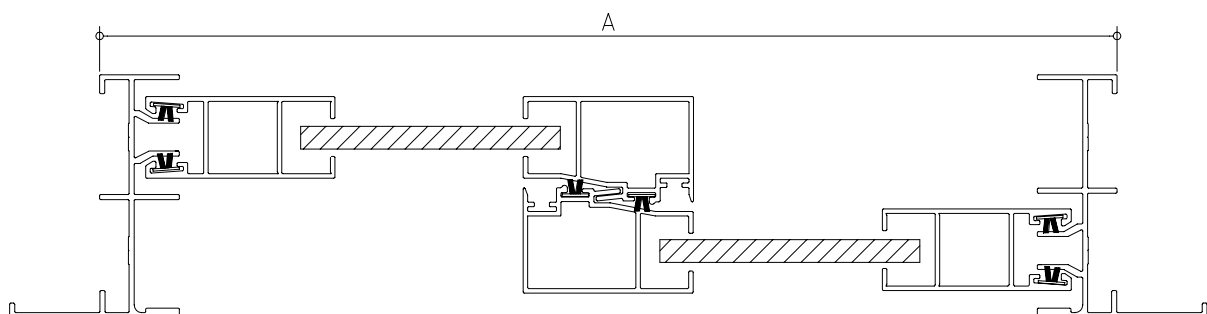
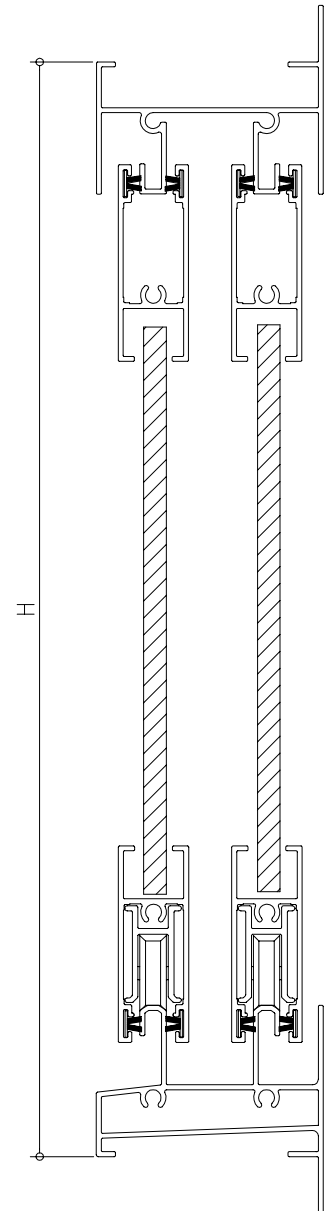


Corredera serie 640

Secciones y hoja de corte

Ventana de dos hojas correderas con solape integrado

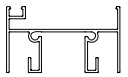
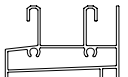
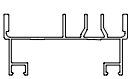
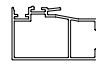
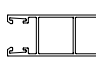
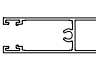
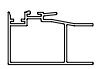
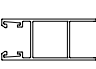
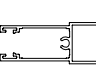
PERFIL	CODIGO	CORTE	MEDIDA
	640230	90°	A - 20 mm.
	640190	90°	A - 20 mm.
	640563	90°	H + 30 mm.
	640573	90°	H + 30 mm.
	640255	90°	H - 59 mm.
	640315	90°	H - 59 mm.
	640350	90°	A/2 - 7 mm.
	640260	90°	H - 59 mm.
	640320	90°	H - 59 mm.
	640360	90°	A/2 - 7 mm.

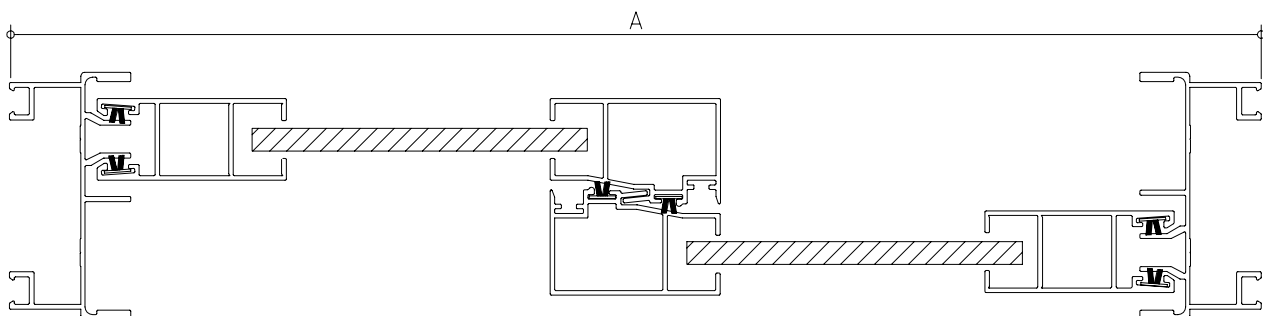
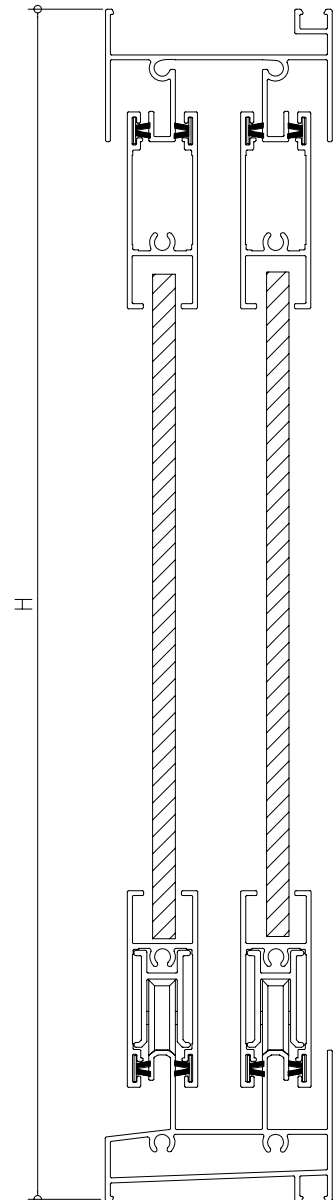


Corredera serie 640

Secciones y hoja de corte

Ventana de dos hojas correderas

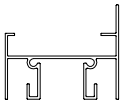
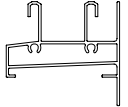
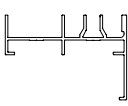
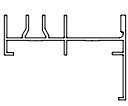
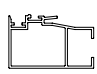
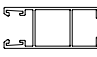
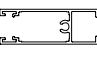
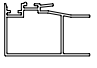
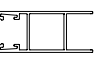
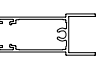

PERFIL	CODIGO	CORTE	MEDIDA
	640225	90°	A - 42 mm.
	640186	90°	A - 42 mm.
	640530	90°	= H
	640255	90°	H - 59 mm.
	640315	90°	H - 59 mm.
	640350	90°	A/2 - 19 mm.
	640260	90°	H - 59 mm.
	640320	90°	H - 59 mm.
	640360	90°	A/2 - 19 mm.

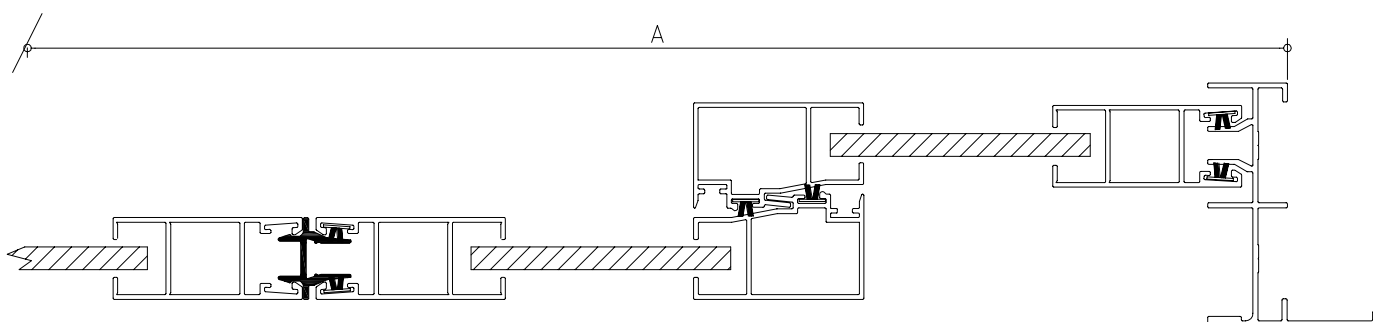
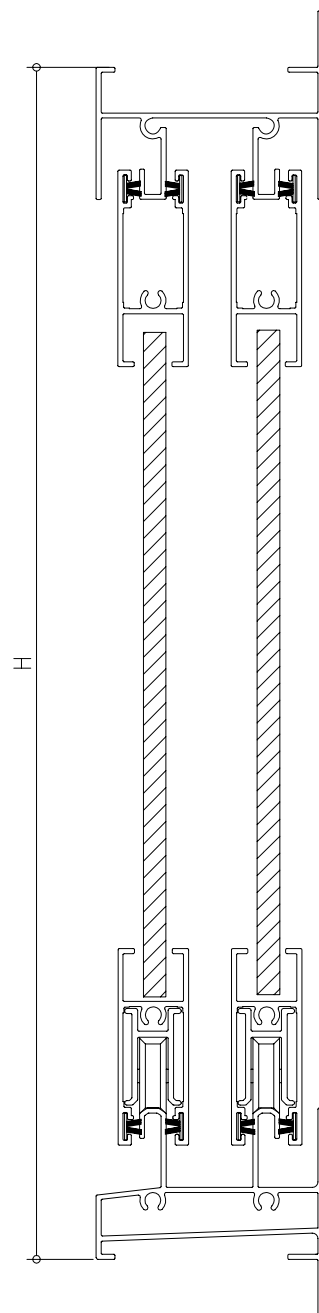


Corredera serie 640

Secciones y hoja de corte

Ventana de cuatro hojas correderas con solape integrado

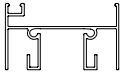
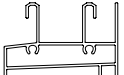
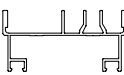
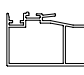
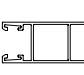
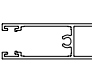
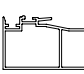
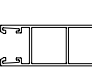
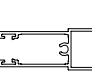

PERFIL	CODIGO	CORTE	MEDIDA
	640230	90°	A - 20 mm.
	640190	90°	A - 20 mm.
	640563	90°	H + 30 mm.
	640573	90°	H + 30 mm.
	640255	90°	H - 59 mm.
	640315	90°	H - 59 mm.
	640350	90°	A/4 - 1,5 mm.
	640260	90°	H - 59 mm.
	640320	90°	H - 59 mm.
	640360	90°	A/4 - 1,5 mm.
	640761	90°	H - 59 mm.

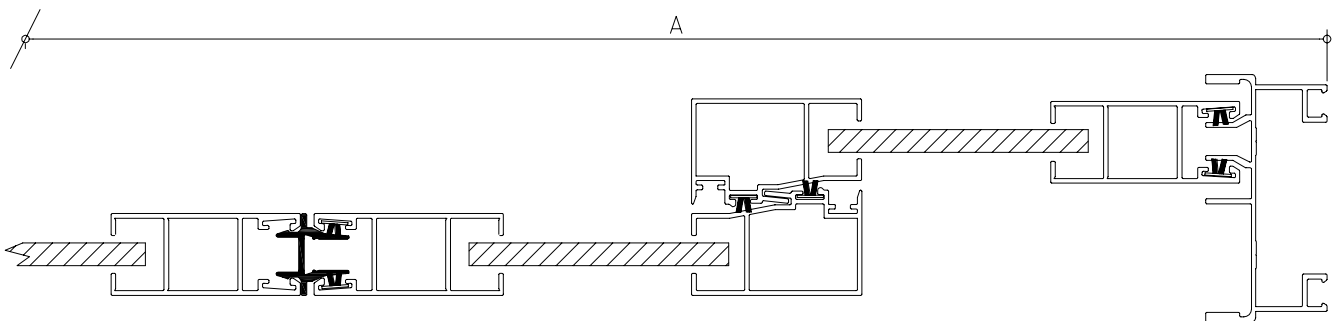
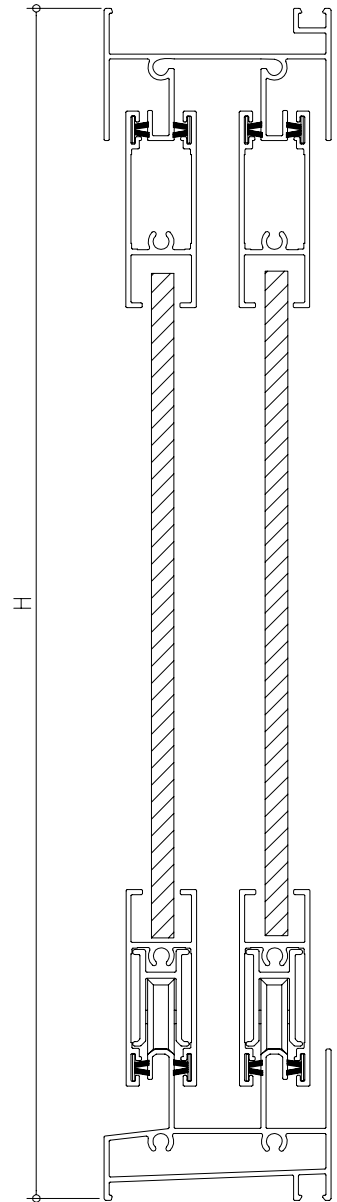


Corredera serie 640

Secciones y hoja de corte

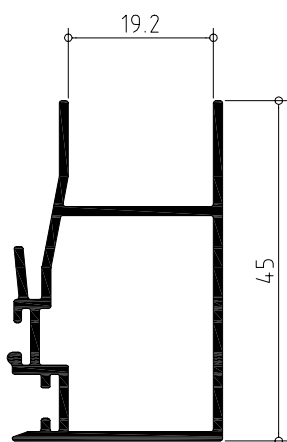
Ventana de cuatro hojas correderas

PERFIL	CODIGO	CORTE	MEDIDA
	640225	90°	A - 42 mm.
	640186	90°	A - 42 mm.
	640530	90°	= H
	640255	90°	H - 59 mm.
	640315	90°	H - 59 mm.
	640350	90°	A/4 - 7 mm.
	640260	90°	H - 59 mm.
	640320	90°	H - 59 mm.
	640360	90°	A/4 - 7 mm.
	640761	90°	H - 59 mm.

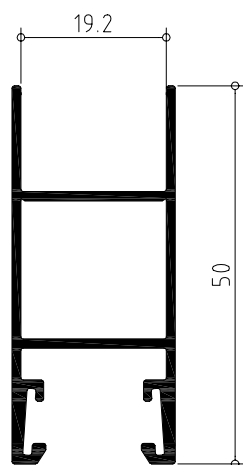


Corredera serie 640

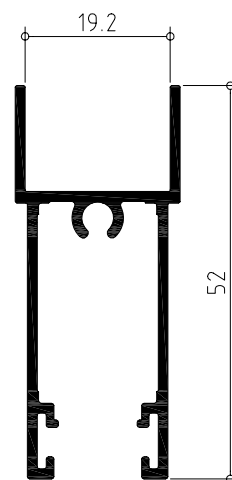
Hojas climalit



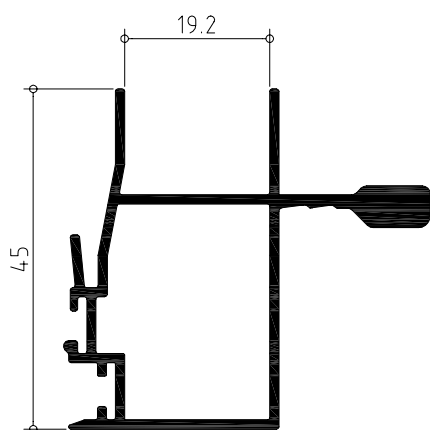
640260



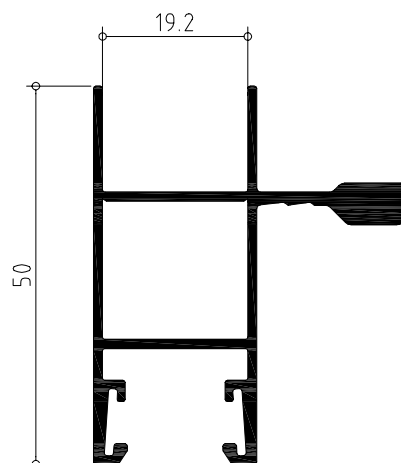
640320



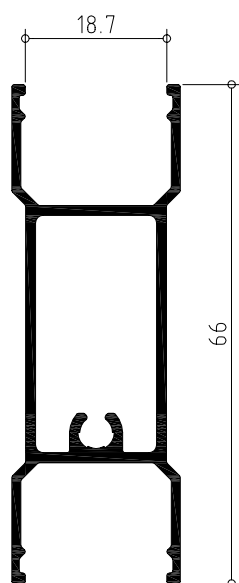
640360



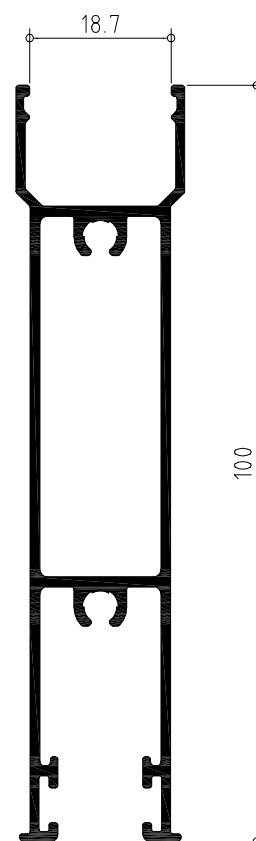
640281



640326



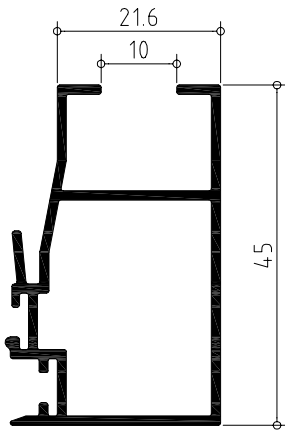
639911



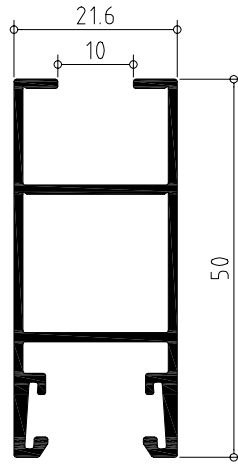
639902

Corredera serie 640

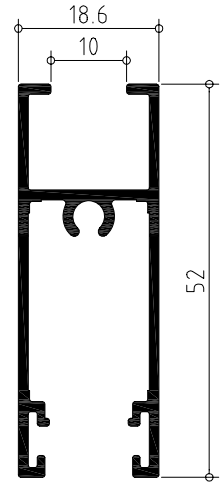
Hojas



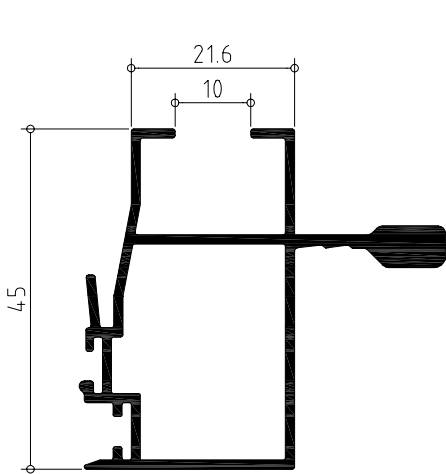
640255



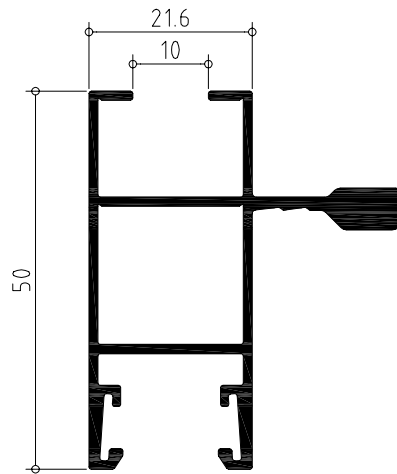
640315



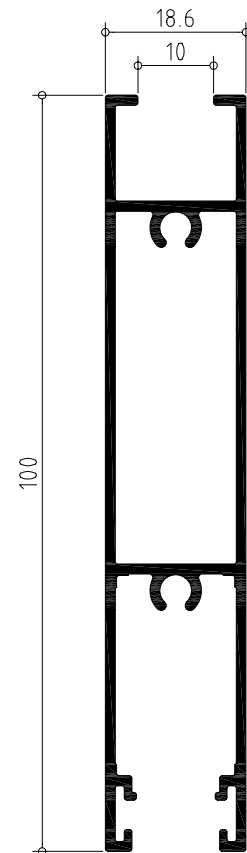
640350



640280



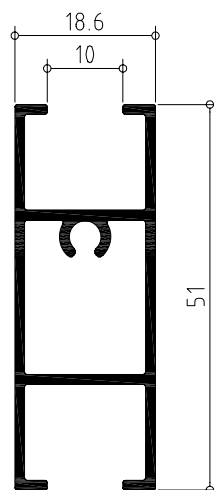
640325



640900



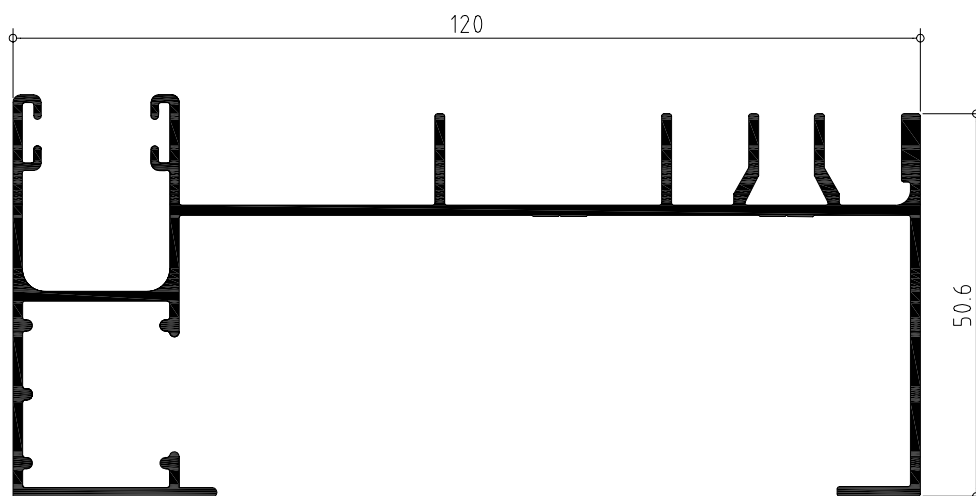
640761



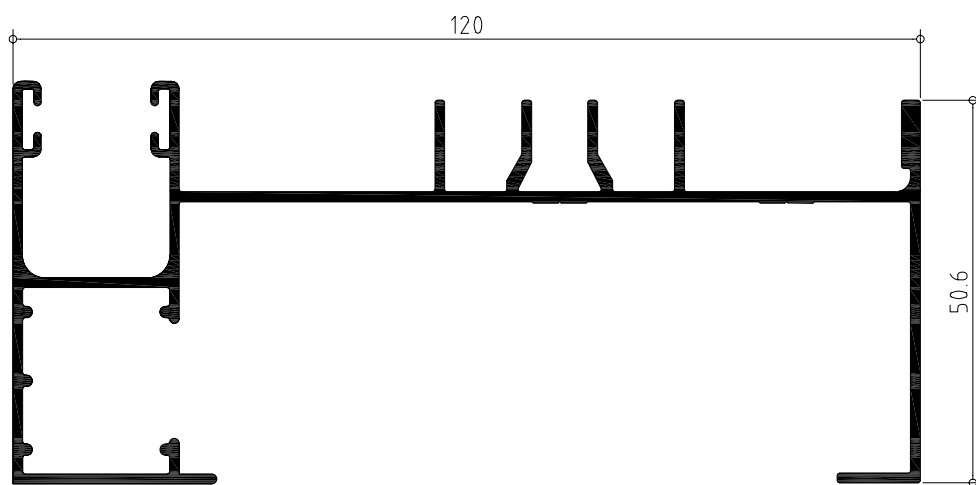
639910

Corredera serie 640

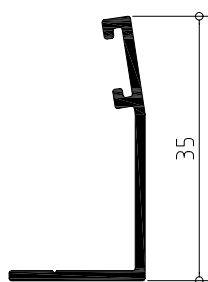
Marcos para compacto



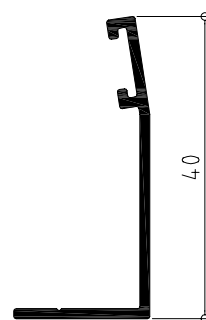
640550



640551



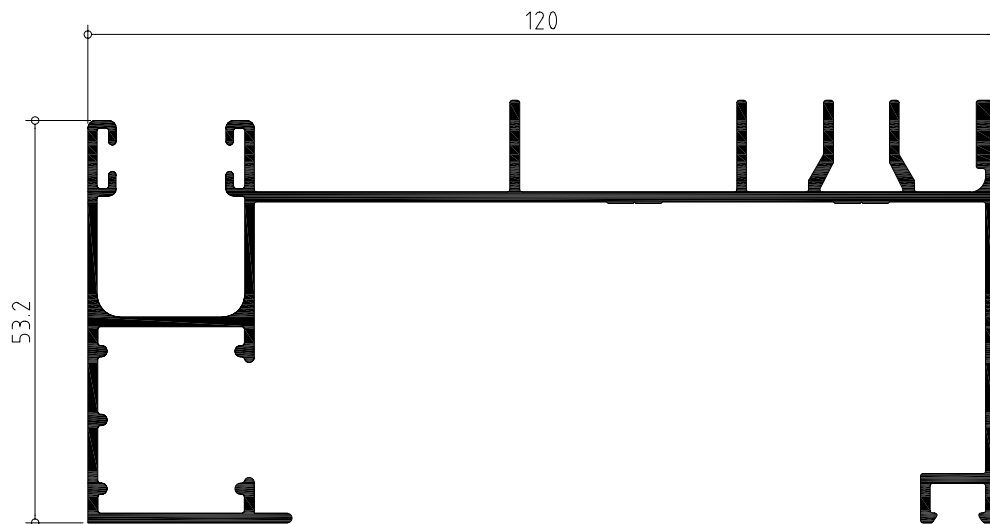
640805



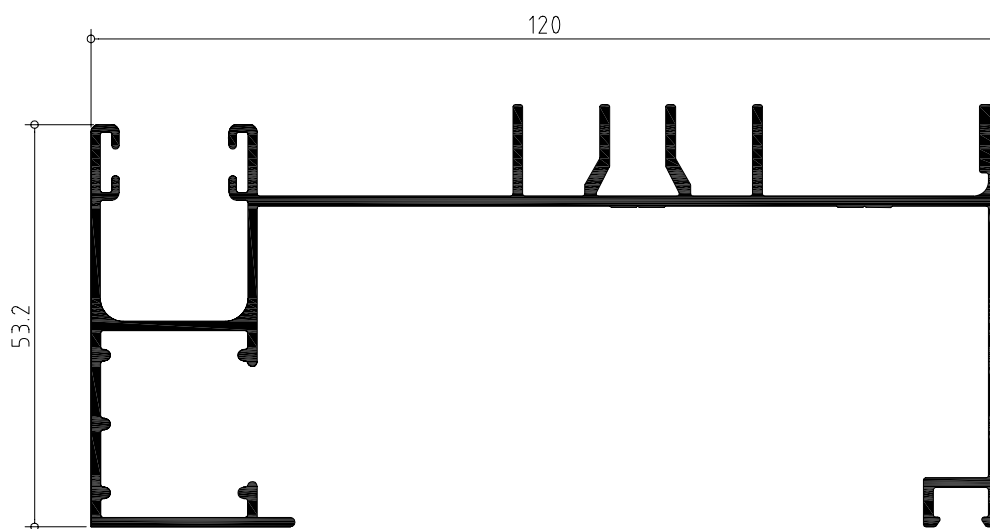
640814

Corredera serie 640

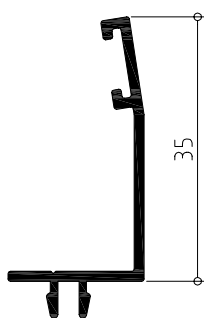
Marcos para compacto



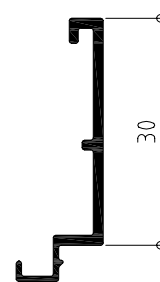
640552



640553



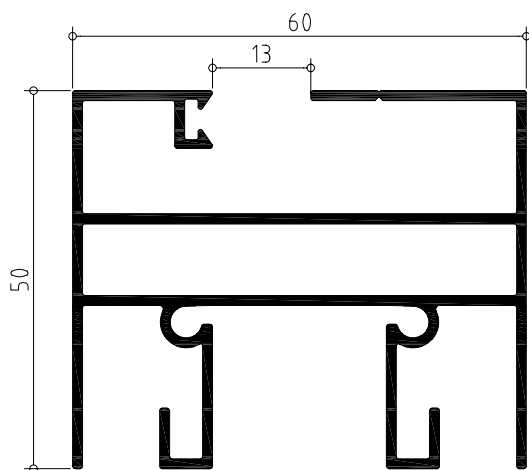
640804



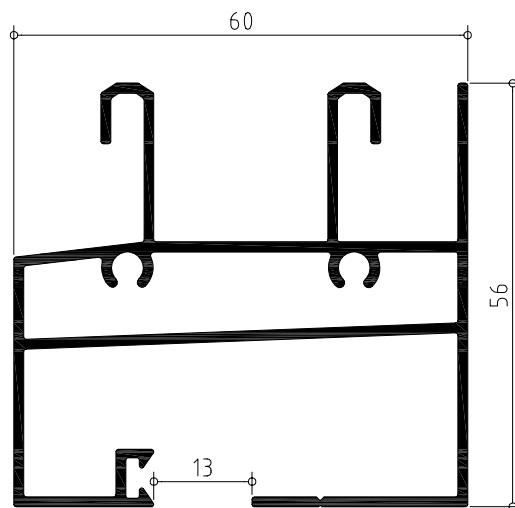
640809

Corredera serie 640

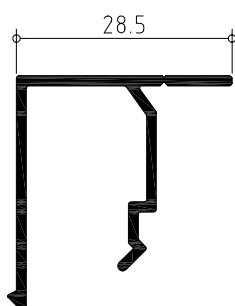
Marcos para fijos



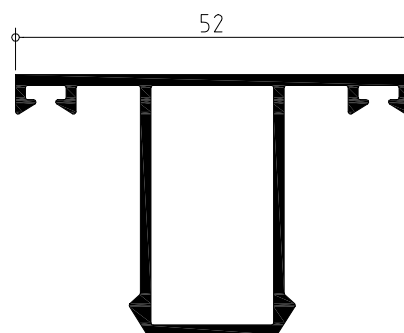
640228



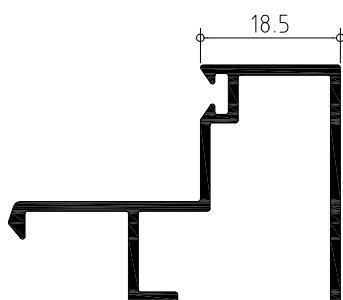
640199



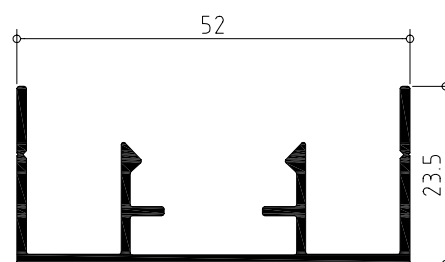
640718



640715



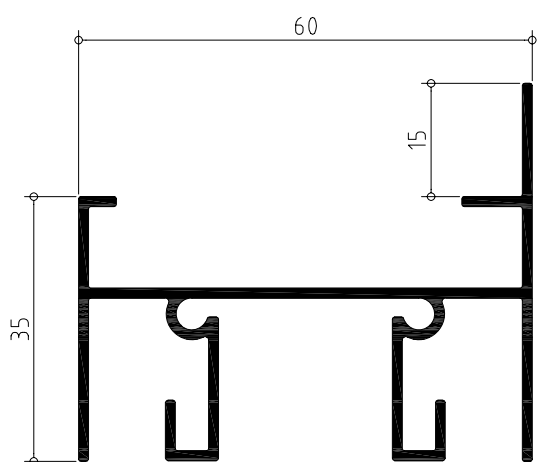
640717



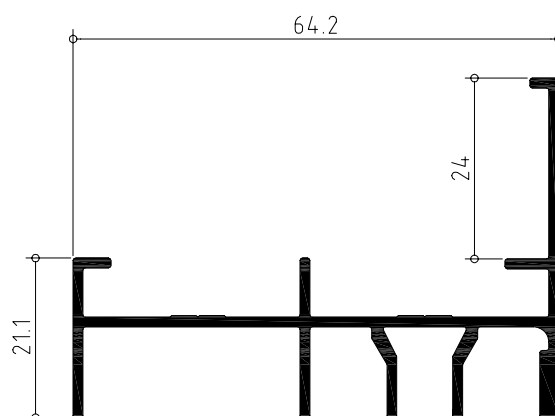
640713

Corredera serie 640

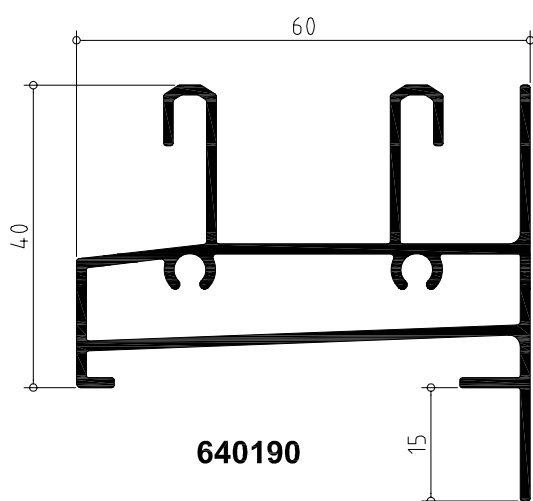
Marcos solape



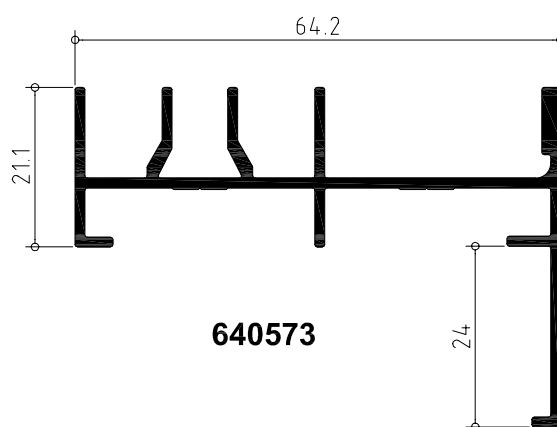
640230



640563



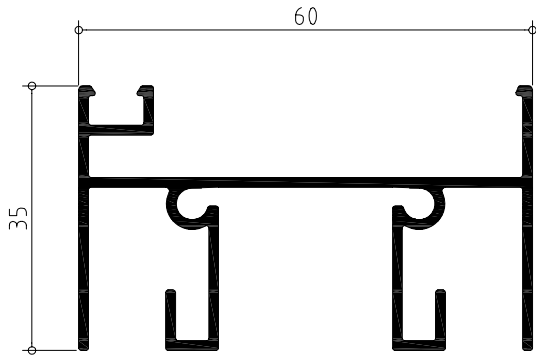
640190



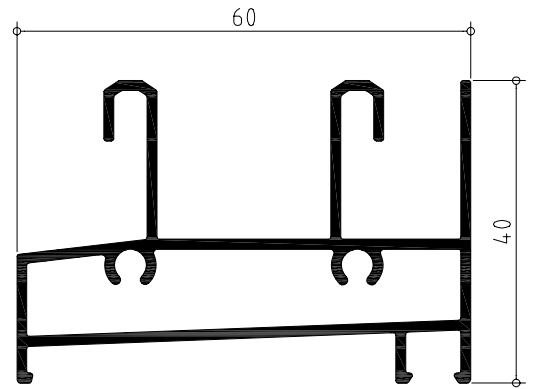
640573

Corredera serie 640

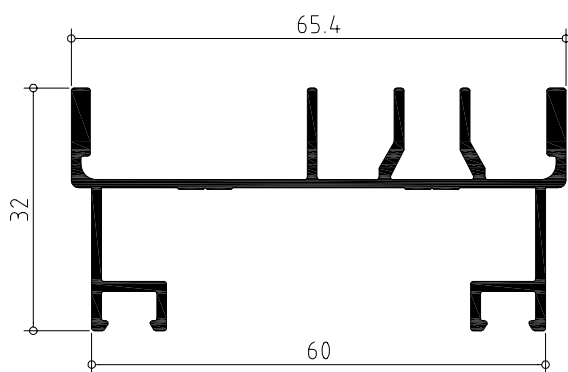
Marcos



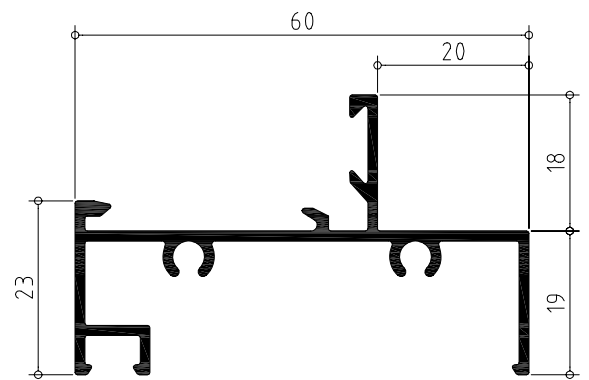
640225



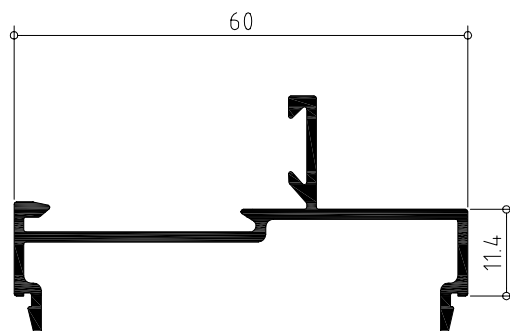
640186



640530



640627

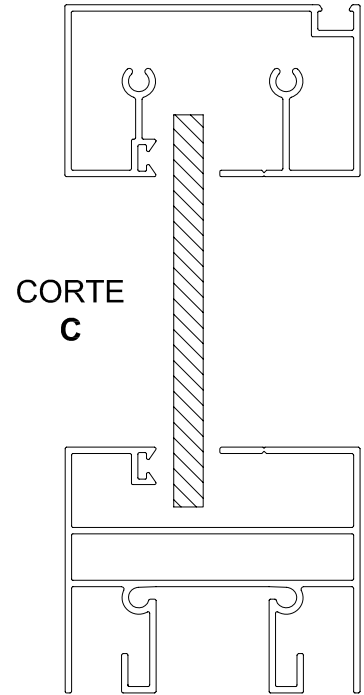
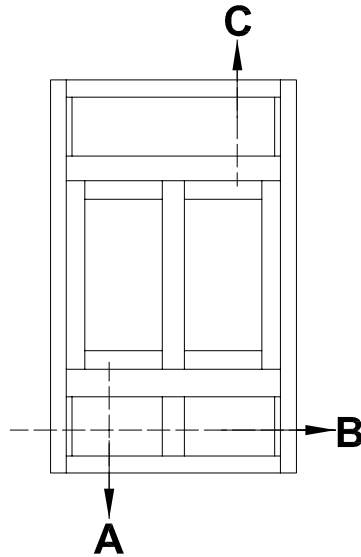
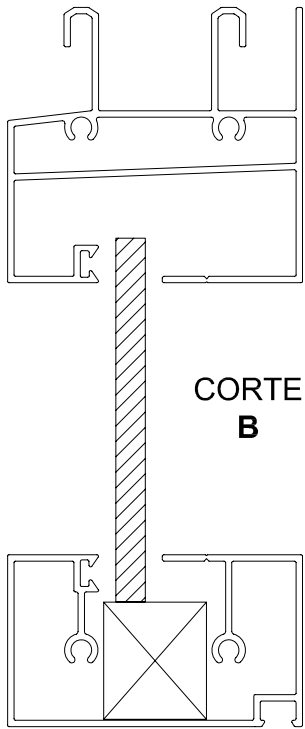


640625

Corredera serie 640

Secciones fijos monolíticos

Ventana dos hojas
correderas con fijo superior
e inferior



Detalle pieza unión para
pilasta división vertical de
fijos

